



Änderungen vorbehalten!
Stand 1601

Metallseparator M-Pulse2 / Digital2

GFC

Anwendung

Bei Anwendungen, bei denen die Separatoren der Baureihe GF aufgrund beengter Platzverhältnisse nicht eingesetzt werden können, wurde diese kompakte Variante entwickelt. Aus diesem Grund fällt die Detektionsleistung etwas geringer aus als bei der Baureihe GF. Wie auch die Baureihe GF verfügen die Separatoren der Reihe GFC über ein stabiles Rahmengestell und bestehen aus Edelstahl. Typische Einsatzgebiete sind Abfüllanlagen oder Sortieranlagen.



Metallseparator GFC

Funktion

Im oberen Teil des Separators befindet sich die Sensorpule des Metalldetektors. Fällt Metall durch den Sensor so wird das Signal durch die Auswerteelektronik erfasst und verarbeitet. Die Elektronik gibt dann punktgenau den Impuls zur Ansteuerung der Auswurfklappe. Diese sortiert das Metall sicher über einen Schlechtauslass aus dem Produktstrom. Die robuste pneumatikbetriebene Mechanik garantiert eine hohe Lebensdauer. Je nach Elektronik lässt sich die Funktion des Auswurfs überwachen. Weitere Einrichtung wie z.B. ein Druckluftwächter überwachen stets die korrekte Funktion.

Besonderheiten

- wartungsfreie Mechanik
- sehr große Durchlassöffnungen lieferbar
- robuste pneumatikbetriebene Auswurfmechanik (optional)
- zur Anwendung passende Elektroniken lieferbar
- Modelle auch ohne Auswurfmechanik lieferbar
- Schutzgrad IP54
- kompakte Bauweise
- Anlage in Edelstahl ausgeführt



Metallseparator GFC

Gerätetyp ⁴	GFC 100	GFC 120	GFC 150	GFC 200	GFC 250	GFC 300						
Mechanische Daten												
Bauhöhe mit Separierweiche - A	450 mm	530 mm	600 mm	910 mm	1.050 mm	1.095 mm						
Abmessungen (X x C)	320 x 450 mm	340 x 450 mm	400 x 505 mm	510 x 615 mm	640 x 800 mm	800 x 940 mm						
Nennweite - D	100 mm	120 mm	150 mm	200 mm	250 mm	300 mm						
Material-Separiereinheit	Edelstahl											
Material-Rahmen	Edelstahl											
Material-Produktrohr ²	POM											
Einsatzbedingungen												
Lagertemperatur	-10°C .. 60°C											
Betriebstemperatur	0°C .. 50°C											
Schutzklasse	IP54											
Elektrischer Anschluss	siehe Datenblatt der Auswerteelektronik											
Druckluft Anschluss	4-6 bar, gefiltert, wasser- & ölfrei; Schnellverschluss Nippel NW 7,2											
Materialdurchsatz ³	16.000 l/h	25.000 l/h	43.000 l/h	82.000 l/h	135.000 l/h	200.000 l/h						
Schüttguteigenschaften	rieselfähig											
Empfindlichkeiten¹												
Material - Prüfkörper	Fe	VA	Fe	VA	Fe	VA	Fe	VA	Fe	VA	Fe	VA
M-Pulse2	0,5	1,0	0,6	1,2	0,7	1,5	0,9	1,8	1,2	2,0	1,4	2,2
Digital2	0,8	1,3	1,1	1,5	1,2	2,0	1,8	2,2	2,2	2,5	2,5	3,0

Bestellcode:

Elektronik Separatortyp
M-Pulse2 / Digital2 GFC 100 - GFC 300 (z.B.: M-Pulse2 GFC 150)

¹ Die tatsächliche Empfindlichkeit ist von verschiedenen Faktoren abhängig. Ungünstige Umgebungsbedingungen oder Vibrationen können diese mindern. Leitfähiges Prüfgut kann ebenfalls die Empfindlichkeit beeinflussen. Für verbindliche Angaben kontaktieren Sie bitte unsere Service- oder Vertriebsabteilung. Gern übernehmen wir eine Produktuntersuchung für Sie. (Alle Angaben in mm)

² Andere Materialien optional erhältlich.

³ Gemessen mit Granulat PET - Körnung 2 - 3 mm.

⁴ Größere Ausführungen und Zwischengrößen auf Anfrage lieferbar.



Sonderausführungen & Zubehör

Alle Geräte der Serie GFC werden serienmäßig ohne Auswurfmechanik geliefert. Für alle Größen sind passende Mechaniken einzeln lieferbar. Zur Anbindung des Geräts an ein Rohrleitungssystem ist optional ein Set bestehend aus 3 Rohr-Anschweiß-Enden, 3 Schnellverschluss-Spannringen und 3 Bördeldichtringen erhältlich. Bitte das erforderliche Zubehör bei der Bestellung mit angeben.

Bezeichnung	Artikelnummer
Druckluftwächter	bei Bestellung Option 45 angeben
Auswurfüberwachung (signalisiert Störungen an der Auswurfmechanik)	bei Bestellung mit angeben
Separierweiche EX-S-100	08410192011
Separierweiche EX-S-120	08410192012
Separierweiche EX-S-150	08410192013
Separierweiche EX-S-200	08410192014
Separierweiche EX-S-250	08410192015
Separierweiche EX-S-300	08410192016
Separierweiche EX-K-100 verschleißfest m. Revisionsöffnung	08410193022
Separierweiche EX-K-100 verschleißfest m. Fenster	08410193015
Separierweiche EX-K-120 verschleißfest m. Revisionsöffnung	08410193023
Separierweiche EX-K-120 verschleißfest m. Fenster	08410193012
Separierweiche EX-K-150 verschleißfest m. Revisionsöffnung	08410193024
Separierweiche EX-K-150 verschleißfest m. Fenster	08410182013
Separierweiche EX-K-200 verschleißfest m. Revisionsöffnung	08410193025
Separierweiche EX-K-200 verschleißfest m. Fenster	08410182016
Separierweiche EX-K-250 verschleißfest m. Revisionsöffnung	08410193026
Separierweiche EX-K-250 verschleißfest m. Fenster	08410182014
Separierweiche EX-K-300 verschleißfest m. Revisionsöffnung	08410193027
Anschlusset GF / GFC 100 für Auswerfer	08410310000
Anschlusset GF / GFC 120 für Auswerfer	08410310001
Anschlusset GF / GFC 150 für Auswerfer	08410310002
Anschlusset GF / GFC 200 für Auswerfer	08410310004
Anschlusset GF / GFC 250 für Auswerfer	08410310005
Anschlusset GF / GFC 300 für Auswerfer	08410310006
Anschlusset GF / GFC 100 ohne Auswerfer	08410310007
Anschlusset GF / GFC 120 ohne Auswerfer	08410310012
Anschlusset GF / GFC 150 ohne Auswerfer	08410310008
Anschlusset GF / GFC 200 ohne Auswerfer	08410310009
Anschlusset GF / GFC 250 ohne Auswerfer	08410310010
Anschlusset GF / GFC 300 ohne Auswerfer	08410310013

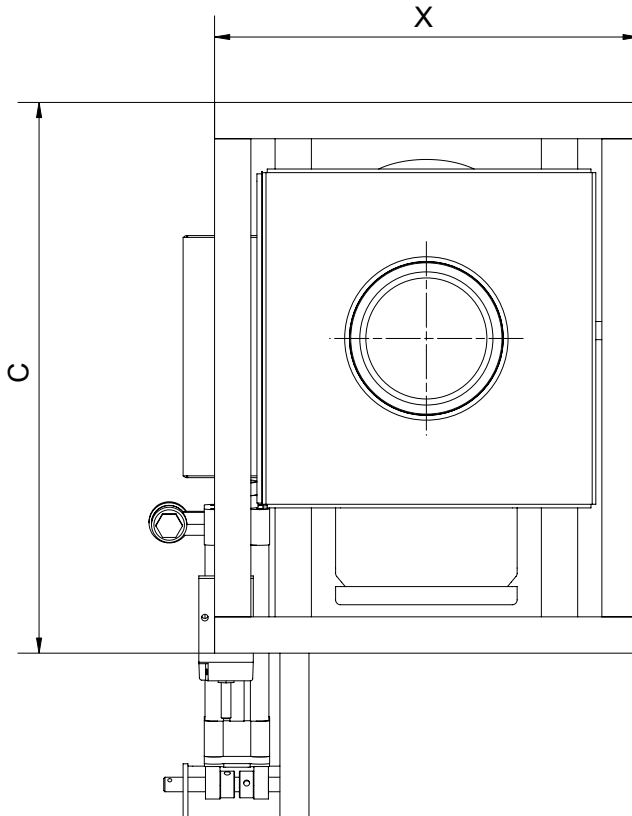
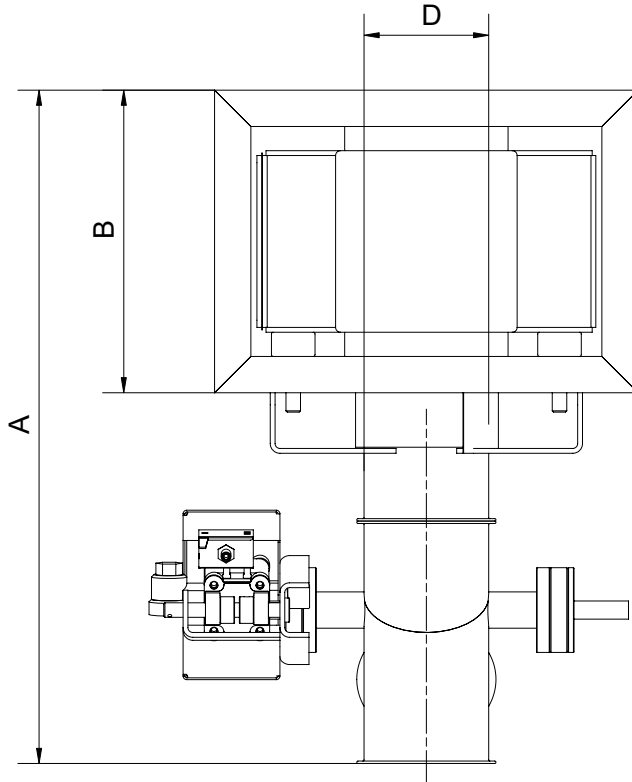
Metallseparator GFC



p-u-l-s-o-t-r-o-n-i-c

Abmessungen inkl. Separierweiche

Metallseparator GFC



ØD [mm]	A [mm]	B [mm]	C [mm]	X [mm]
100	450	200	450	320
120	530	250	450	340
150	600	250	505	400
200	910	300	615	510
250	1050	390	800	640
300	1095	390	940	800