

**p-u-l-s-o-t-r-o-n-i-c**

Pulsotronic-Anlagentechnik GmbH

Änderungen vorbehalten!  
Stand 1801

# Ringdetektoren für Einsatz in Schlauchbeutelmaschinen M-Pulse2 / M-Pulse3

# GFS

## Anwendung

Durch die geringe Einbauhöhe sind diese Allmetalldetektoren besonders für den Einbau in Schlauchbeutelmaschinen oder Mehrkopfwagen geeignet.

Eine Besonderheit ist, dass keinerlei Metallfreizonen vor oder hinter dem Sensor notwendig sind. Eine direkte Einbindung in Rohrsysteme ist möglich, die Enden des Sensors dienen dabei gleichzeitig als Flansch. Das Produktrohr ist werkzeuglos entnehmbar aus FDA-zugelassenem Kunststoff.



Ringdetektor GFS

## Funktion

Fällt Metall durch den Sensor, so wird das Signal durch die Auswerteelektronik erfasst und verarbeitet. Die Elektronik ist in der Lage kleinste Metallteile zu erkennen und Störsignale zuverlässig auszublenden. Wird Metall erkannt, kann dies durch einen akustischen oder optischen Geber signalisiert werden. Die Elektronik befindet sich in einem separaten Gehäuse. Sie ist mit einem 15 m Verbindungskabel mit dem Sensor verbunden. Die Elektronik kann somit immer in einer ergonomisch günstigen Position angebracht werden, damit das Gerät auch bei ungünstigen Platzverhältnissen gut bedienbar ist.

## Besonderheiten

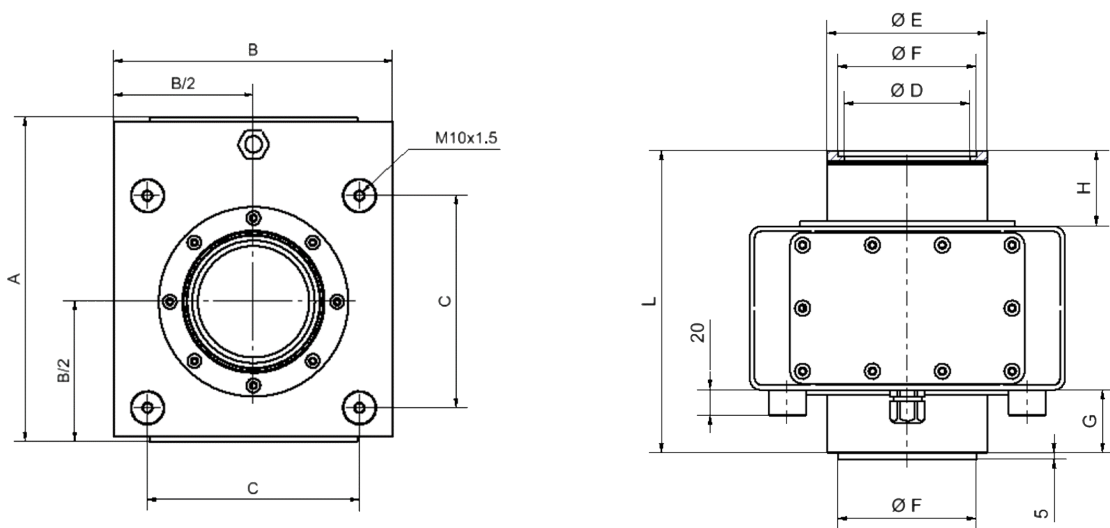
- kompakte Bauform
- Empfindlichkeit für Eisen- und Nichteisenmetalle ab 0,6 mm
- kalibrierungsfrei
- verschiedene Baugrößen / -formen lieferbar
- Schutzgrad IP65
- abgesetzte leistungsstarke Elektronik mit Produkteffektausblendung
- Ethernetanbindung
- konzipiert für Einbau in Schlauchbeutelmaschinen oder Mehrkopfwagen



Ringdetektor GFS

Gerätetyp	GFS 100	GFS 150	GFS 200	GFS 250				
<b>Mechanische Daten</b>								
Bauhöhe (L)	240 mm	260 mm	300 mm	330 mm				
Durchlassöffnung (D)	100 mm	150 mm	200 mm	250 mm				
Durchmesser (E)	127 mm	177 mm	227 mm	277 mm				
Durchmesser (F)	110 mm	160 mm	210 mm	260 mm				
Abmessungen (A x B)	290 x 250 mm	375 x 330 mm	465 x 420 mm	545 x 500 mm				
(C)	190 mm	270 mm	360 mm	440 mm				
(G)	50 mm	50 mm	50 mm	50 mm				
(H)	60 mm	60 mm	60 mm	60 mm				
Gewicht	20 kg	52 kg	69 kg	85 kg				
Anschluss	Flansch / Rohr / Trichter / auf Anfrage							
<b>Einsatzbedingungen</b>								
Lagertemperatur	-10 .. 60°C							
Betriebstemperatur	0 .. 60°C							
Schutzklasse	IP65							
Steuerung	Versorgung über Auswerteelektronik; 15 m Verbindungskabel							
<b>Empfindlichkeiten<sup>1</sup></b>								
Material - Prüfkörper	FE	VA	FE	VA	FE	VA	FE	VA
M-Pulse2	0,6	0,9	0,8	1,2	1,0	1,8	1,2	2,0

**Bestellcode** (Beispiel):    **Elektronik:** M-Pulse2                      **Sonde:** GFS 100 - 150                      (z.B.: M-Pulse2 GFS 100)



<sup>1</sup> Die tatsächliche Empfindlichkeit ist von verschiedenen Faktoren abhängig. Ungünstige Umgebungsbedingungen oder Vibrationen können diese mindern. Leitfähiges Prüfgut kann ebenfalls die Empfindlichkeit beeinflussen. Für verbindliche Angaben kontaktieren Sie bitte unsere Service- oder Vertriebsabteilung. Gern übernehmen wir eine Produktuntersuchung für Sie.