



Änderungen vorbehalten!
Stand 1702

Rohrleitungsdetektor M-Pulse2

Inline

Anwendung

In allen Bereichen der Lebensmittelindustrie, wo es gilt flüssige Produkte oder Rohstoffe auf metallische Rückstände zu überprüfen, kommen die Geräte der Serie M-Pulse InLine zum Einsatz. Natürlich lässt sich das Gerät darüber hinaus auch in anderen Bereichen der Industrie einsetzen. Das Gerät kann mit verschiedenen Auswurfventilen ausgestattet werden. Ebenfalls stehen Varianten für Rohrdurchmesser von 40 mm bis 150 mm zur Verfügung. Der Anschluss an die Rohrleitung erfolgt wahlweise mit Tri-Clamp Klemmverbindern oder Milchgewinde. Damit lassen sich die Detektoren ohne hohen Aufwand auch nachträglich installieren. Die Elektronik ist über ein 3 m langes Anschlusskabel angeschlossen. Das Gerät lässt sich somit immer bedienen, auch wenn der Sensor selbst an schlecht zugänglichen Stellen eingesetzt werden soll.



Funktion

Das durch das Produktrohr laufende Prüfgut wird durch den Sensor abgetastet und auf Metallrückstände geprüft. Werden solche erkannt, wird das durch die Steuerelektronik erfasst und ausgewertet. Die Elektronik ermittelt in Echtzeit, ob es sich tatsächlich um Metall oder Produkteffekt handelt. Das Metall wird dann mittels eines Auswurfventils ausgeschleust.

Besonderheiten

- Ausführung in Edelstahl
- Schutzgrad IP69K
- Produkteffektausblendung
- verschiedene Auswurfventile verfügbar
- abgesetzte Bedieneinheit
- stabiles Untergestell
- individuelle Anfertigung



M-Pulse2 Inline

Gerätetyp	InLine 40	InLine 50	InLine 65	InLine 80	InLine 100	InLine 125	InLine 150							
Mechanische Daten														
Material-Auswerfer	Edelstahl / POM													
Material-Tragrahmen	Edelstahl													
Material-Produktrohr	PVDF													
max. Förderdruck	16 bar													
Rohranschluss	Tri-Clamp oder Milchgewinde (Bitte bei Bestellung spezifizieren!)													
Freier Rohrdurchmesser	60,5 mm													
Gewicht ⁴	50 kg	52 kg	55kg	60 kg	63 kg	68 kg	70 kg							
Einsatzbedingungen														
Lagertemperatur	-10 .. 60°C													
Betriebstemperatur	-10 .. 50°C													
max. Produkttemperatur	-10 .. 120°C													
Schutzklasse	IP69K													
Elektrischer Anschluss	230 VAC; 50-60 Hz; 100 W													
Druckluft Anschluss	6-8 bar, gefiltert, wasser- & ölfrei; Schnellverschluss Nippel NW 7,2													
Empfindlichkeiten¹														
Material-Prüfkörper	Fe	VA	Fe	VA	Fe	VA	Fe	VA	Fe	VA	Fe	VA	Fe	VA
M-Pulse2	0,4	1,0	0,5	1,2	0,5	1,4	0,8	1,5	1,0	1,8	1,2	2,0	1,4	2,2

¹ Die tatsächliche Empfindlichkeit ist von verschiedenen Faktoren abhängig. Ungünstige Umgebungsbedingungen oder Vibrationen können diese mindern. Leitfähiges Prüfgut kann ebenfalls die Empfindlichkeit beeinflussen. Für verbindliche Angaben kontaktieren Sie bitte unsere Service- oder Vertriebsabteilung. Gern übernehmen wir eine Produktuntersuchung für Sie.

⁴ abhängig von Ausstattung



Sonderausführungen & Zubehör

Für unsere InLine-Rohrleitungsdetektoren gibt es neben den Auswurfventilen eine Vielzahl weiterer optionaler Komponenten. Sollten Sie abweichend von der folgenden Liste weitere Wünsche haben, kontaktieren Sie bitte unsere Vertriebsabteilung.

Zubehör		
Bogenventil für InLine 50	08410502012	(Ausführung mit Tri-Clamp-Klemmverbindung)
Bogenventil für InLine 50	08410502013	(Ausführung mit Gewinde DN50 - 78 x 1/6")
Bogenventil für InLine 65	08410503012	(Ausführung mit Tri-Clamp-Klemmverbindung)
Bogenventil für InLine 65	08410503018	(Ausführung mit Gewinde DN65 - 95 x 1/6")
Auswurfventil für InLine 40	08410501002	(Ausführung mit Gewinde DN40 - 65 x 1/6")
Auswurfventil für InLine 50	08410502001	(Ausführung mit Gewinde DN50 - 78 x 1/6")
Auswurfventil für InLine 65	08410503001	(Ausführung mit Gewinde DN65 - 95 x 1/6")
Auswurfventil für InLine 80	08410504001	(Ausführung mit Gewinde DN80 - 110 x 1/4")
Auswurfventil für InLine 100	08410505001	(Ausführung mit Gewinde DN100 - 130 x 1/4")
Auswurfventil für InLine 125	08410502004	(Ausführung mit Gewinde DN125 - 160 x 1/4")
Auswurfventil für InLine 150	auf Anfrage	(Ausführung mit Gewinde DN150 - 190 x 1/4")

M-Pulse2 Inline



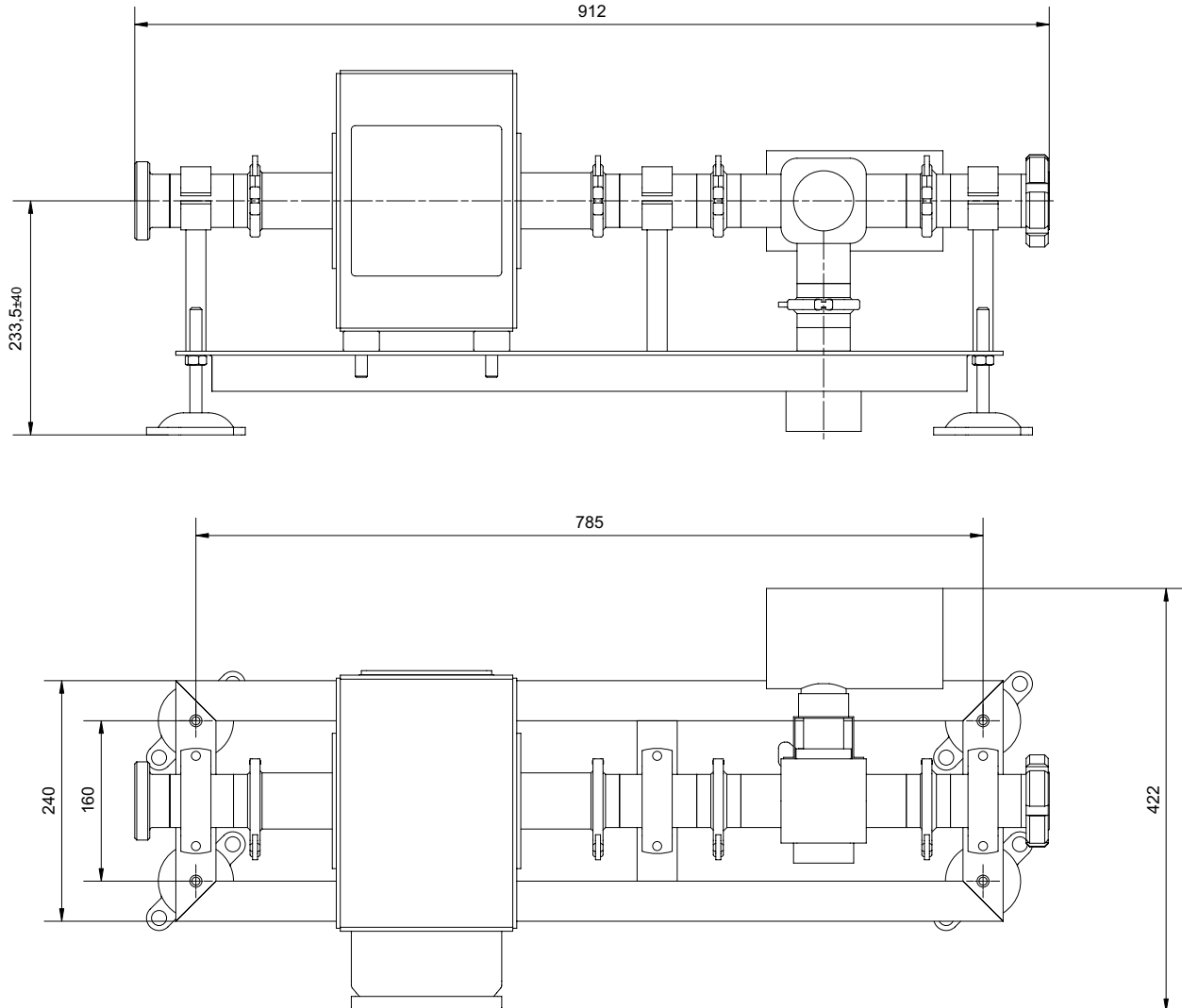
Bogenventil



Auswurfventil



Ausführungsbeispiel



M-Pulse2 Inline

Die Darstellung zeigt eine mögliche Ausführung. Jede Anlage wird individuell nach Ihren Wünschen angefertigt. Neben den verschiedenen Auswurfventilen, können auch die Rohranschlüsse frei gewählt werden. Die Rahmenkonstruktion wird zur nahtlosen Integration den Vorgaben angepasst. So lassen sich diese Anlagen sehr einfach und schnell auch in bestehende Anlagen integrieren.