



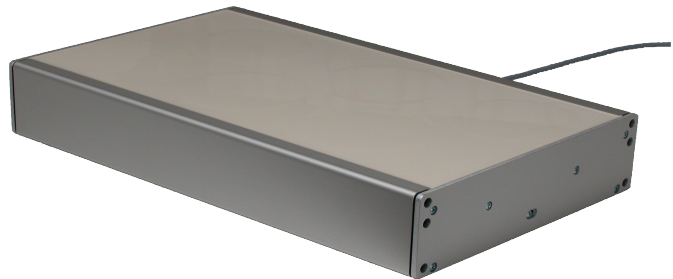
Änderungen vorbehalten!
Stand 1101

Flächensensor MESEP®

SP

Anwendung

Diese Flächensensoren sind Allmetalldetektoren für den Einsatz in Förderbändern und Rutschen. So können z.B. Schüttgüter oder auch Fertigwaren untersucht werden. Desweiteren können Folien oder andere Bahnware direkt über den Sensor geführt werden und auf Metallrückstände überprüft werden. Sie dienen so der Qualitätssicherung und dem Maschinenschutz. Darüber hinaus eignen sich diese Sensoren auch in der Prozesskontrolle z.B. zur Stückzahlenerfassung oder Vollständigkeitskontrolle. In Verbindung mit dem optional erhältlichen Schaltgerät lassen sich Bandanlagen oder Austrageorgane direkt steuern.



MESEP® SP

Funktion & Bedienung

Der Sensor arbeitet nach einem dynamischen Wirkprinzip - d.h. es werden nur bewegte Metallteile im Bereich des Sensors detektiert. Befindet sich ein ruhendes Metallteil im Detektionsbereich, so erzeugt dieses kein Signal und wird daher nicht erkannt. Dieses Prinzip ermöglicht eine vielfach höhere Metallempfindlichkeit im Gegensatz zu statisch arbeitenden Sensoren. So können selbst kleine Metallteile sicher erkannt werden. Zum Betrieb des Sensors ist ein Schaltgerät notwendig. Dieses versorgt den Sensor mit Spannung und ermöglicht die Einstellung aller Parameter. Die genaue Funktion und Bedienung ist abhängig von der Art des Schaltgeräts.

Besondere Merkmale

- verschiedene Sensorbreiten lieferbar (150 mm - 1200 mm)
- keine metallfreie Zonen notwendig
- stabiles und verwindungssteifes Alugehäuse
- einfache Montage
- separate Steuerelektronik mit frei einstellbaren Funktionen
- Schutzgrad IP65
- Empfindlichkeit über Steuerelektronik einstellbar



p-u-l-s-o-t-r-o-n-i-c

MESEP® SP

| Gerätetyp | MESEP® SP 150 - 1200 | | |
|-------------------------------------|---|--------------------|----------------------------|
| Mechanische Daten | | | |
| Abmessungen | L x B x H: Länge x 210 x 60,5 mm | | |
| Länge | 150 mm - 1.200 mm (in Schritten von 50 mm lieferbar) ² | | |
| Gehäuse | Aluminium Strangprofil | | |
| Sensoroberfläche | Polyurethan | | |
| Elektrische Daten | | | |
| Versorgungsspannung | 15 VDC | | |
| Ausgang | analoger Spannungsausgang | | |
| Anschluss | PVC - Kabel; 2 m | | |
| Einsatzbedingungen | | | |
| Lagertemperatur | -10°C .. 50°C | | |
| Betriebstemperatur | 0°C .. 50°C | | |
| Schutzklasse | IP65 | | |
| Produktgeschwindigkeit ¹ | 1 - 120 m/min | | |
| Bestellinformationen | | | |
| | Bestellnummer | Länge ² | |
| MESEP® SP 150 | 08317696900 | 150 mm | |
| MESEP® SP 200 | 08317697124 | 200 mm | |
| MESEP® SP 250 | 08317697240 | 250 mm | |
| MESEP® SP 300 | 08317697341 | 300 mm | |
| MESEP® SP 350 | 08410697442 | 350 mm | |
| MESEP® SP 400 | 08317697601 | 400 mm | |
| MESEP® SP 450 | 08317697702 | 450 mm | |
| MESEP® SP 500 | 08317697803 | 500 mm | |
| MESEP® SP 550 | 08317697912 | 550 mm | |
| MESEP® SP 600 | 08410698020 | 600 mm | |
| MESEP® SP 650 | 08317698114 | 650 mm | |
| MESEP® SP 700 | 08317698164 | 700 mm | |
| MESEP® SP 750 | 08410698264 | 750 mm | |
| MESEP® SP 800 | 08317698296 | 800 mm | |
| MESEP® SP 850 | 08317698348 | 850 mm | |
| MESEP® SP xxx | auf Anfrage | > 850 mm | |
| Schaltgerät (10fach) | Standard | für Hutschiene | mit Wendeschütz |
| | 08349005000 | 08349005001 | 08349005002 |
| Schaltgerät (1fach) | 230VAC/24VDC → 08349005010 | | 115VAC/24VDC → 08349005012 |



| Gerätetyp | MESEP® SP 150 - 1200 |
|--------------------------|-------------------------|
| Empfindlichkeit | |
| | max. Abstand zum Sensor |
| Fe-Platte 30 x 30 x 1 mm | 95 mm |
| Fe-Platte 12 x 12 x 1 mm | 68 mm |
| Mutter M6 | 56 mm |
| Fe-Kugel Ø 7,0 mm | 44 mm |
| Mutter M4 | 44 mm |
| U-Scheibe M4 | 37 mm |
| U-Scheibe M3 | 33 mm |
| Mutter M2,5 | 33 mm |
| Fe-Kugel Ø 4,5 mm | 30 mm |
| Fe-Kugel Ø 3,0 mm | 20 mm |
| Fe-Kugel Ø 2,5 mm | 14 mm |
| Fe-Kugel Ø 2,0 mm | 8 mm |

Hinweise zum Betrieb mit Schaltgerät

Je nach Größe des Sensors besitzt dieser mehrere Analogausgänge. Jeder der Ausgänge muss mit einem Schaltgerät betrieben werden. Dazu können wahlweise mehrere Einzelschaltgeräte oder ein Mehrschaltgerät verwendet werden.

| Sensorbreite [mm] | Analogausgänge |
|-------------------|----------------|
| 150 - 250 | 2 |
| 251 - 450 | 3 |
| 451 - 650 | 4 |
| 651 - 800 | 5 |
| 801 - 901 | 6 |
| 901 - 1.000 | 7 |
| 1.001 - 1.200 | 8 |

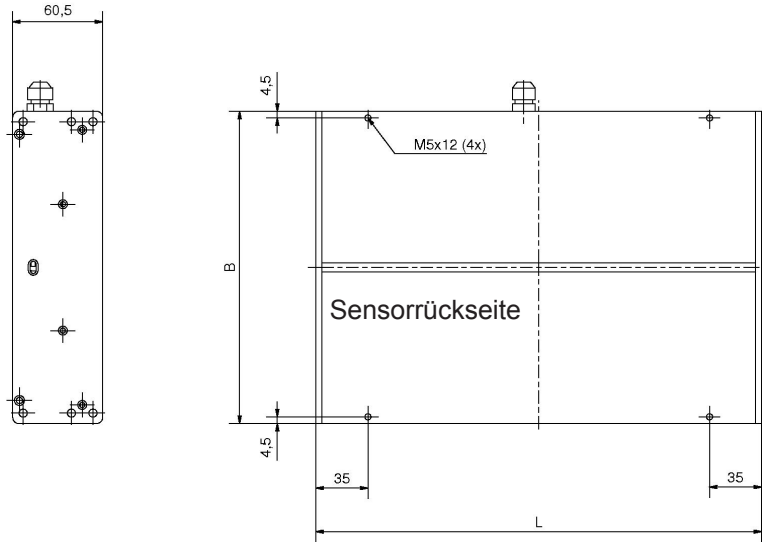
¹ Höhere Produktgeschwindigkeiten können die Empfindlichkeit beeinträchtigen

² Andere Längen und Zwischengrößen auf Anfrage



Abmessungen MESEP® SP 150 - 399

MESEP® SP



Abmessungen MESEP® SP 400 - SP 1200

