



Änderungen vorbehalten!  
Stand 1901

# Ringdetektor M-Pulse2 / Digital2

# RG

## Anwendung

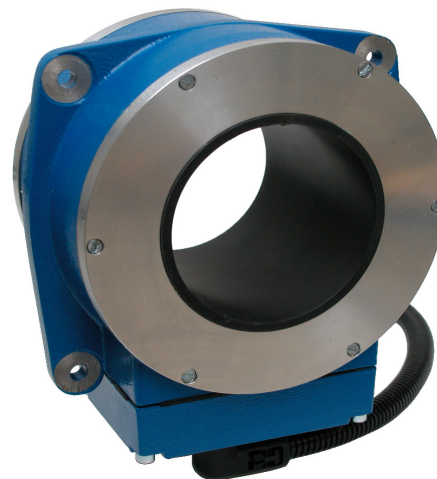
Nicht nur in unseren Metallseparatoren, sondern auch in vielen anderen Bereichen der Industrie, kommt dieser Detektor zum Einsatz. In Applikationen in denen Ringsensoren mit analoger Technik an Grenzen stoßen, besitzen die Detektoren der Serie RG noch große Reserven. Vor allem die extrem hohe Empfindlichkeit und die Möglichkeit Produkteffekte mit der passenden Elektronik zu unterdrücken, ermöglichen einzigartige Lösungen in den Bereichen: Maschinenschutz, Prozesskontrolle und Überwachung.

## Bedienung

Je nach Elektronik erfolgt die Bedienung über eine Folientastatur und ein LC-Display. Alle wichtigen Parameter können so einfach und schnell eingesehen und bei Bedarf geändert werden. Die Empfindlichkeit des Detektors ist damit natürlich auch regelbar. Genauere Angaben finden Sie in den Unterlagen zu den Auswerteelektroniken „M-Pulse2“ und „Digital2“.

## Funktion

Im Gegensatz zu klassischen Metallsensoren basiert dieser Detektor auf einem Spulensystem mit insgesamt drei Spulen! Das ermöglicht es, die Signale genauer zu analysieren und Rückschlüsse auf deren Ursprung zu ziehen. Damit ist es z.B. möglich, die Signale nach



Ringdetektor RG

Vibration, Produkt oder Metall zu unterscheiden. Diese zusätzlichen Informationen erlauben es, noch sensibler auf Metallrückstände zu reagieren. Die Sensoren sind selbstverständlich kalibrier- und wartungsfrei.

## Einbau

Der Erfassungsbereich des Sensors befindet sich zum Teil auch über- und unterhalb der Detektoröffnung. Größere Metallteile können bereits in diesen Bereichen erkannt werden. Damit die Funktion des Sensors sicher gewährleistet werden kann, müssen diese Bereiche frei von Metall gehalten werden. Diese sogenannten metallfreien Zonen werden in zwei Arten unterteilt:

- Metallfreie Zonen für bewegliche Teile
- Metallfreie Zonen für ruhende Teile

Die Größe dieser Zonen entnehmen Sie bitte den Datenblättern.



Gerätetyp	RG 25	RG 35	RG 50	RG 70	RG 100					
<b>Mechanische Daten</b>										
Bauhöhe	95 mm				120 mm					
Innendurchmesser - D	25 mm	35 mm	50 mm	70 mm	102 mm					
Metallfreie Zonen für statische Metallteile	1 x Innendurchmesser									
Metallfreie Zonen für bewegliche Metallteile	1,5 x Innendurchmesser									
<b>Einsatzbedingungen</b>										
Lagertemperatur	-10 .. 60°C									
Betriebstemperatur	0 .. 60°C									
Schutzklasse	IP54									
Anschluss	Versorgung über Auswerteelektronik; 1,5 m Verbindungskabel zur Elektronik									
<b>Empfindlichkeiten<sup>1</sup></b>										
Material - Prüfkörper	FE	VA	FE	VA	FE	VA	FE	VA	FE	VA
M-Pulse2	0,15	0,4	0,2	0,5	0,3	0,7	0,5	1,0	0,7	1,2
Digital2	0,2	0,5	0,3	0,6	0,35	0,9	0,6	1,1	0,8	1,3

**Bestellcode:**

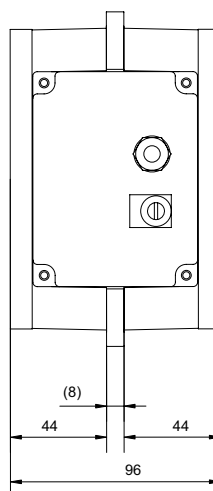
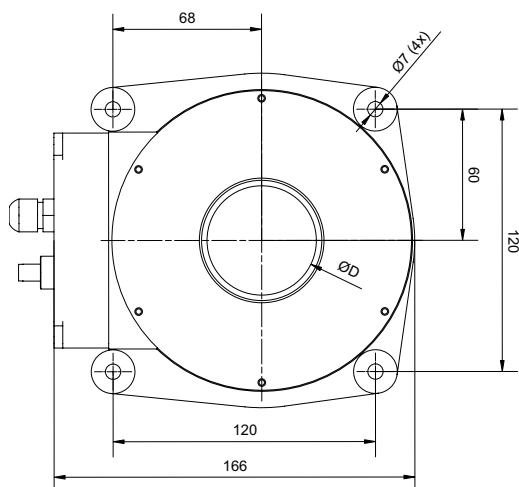
Elektronik

M-Pulse2/ Digital2

Sensortyp

RG 25 - RG 100

(z.B.: Digital2 RG 70)



(Zeichnung für RG 100 auf Anfrage!)

<sup>1</sup> Die tatsächliche Empfindlichkeit ist von verschiedenen Faktoren abhängig. Ungünstige Umgebungsbedingungen oder Vibrationen können diese mindern. Leitfähiges Prüfgut kann ebenfalls die Empfindlichkeit beeinflussen. Für verbindliche Angaben kontaktieren Sie bitte unsere Service- oder Vertriebsabteilung. Gern übernehmen wir eine Produktuntersuchung für Sie.