

Änderungen vorbehalten!  
Stand 1901

# Metallseparator

## M-Pulse2 / Digital2 / MESEP

# SE

### Anwendung

Für verschiedenste Anwendungen in der Kunststoffindustrie oder chemischen Industrie kommen diese Separatoren zum Einsatz. Alle wichtigen Maschinenteile sind aus stabilem Aluminiumguss angefertigt. Das macht den Detektor unverwundlich und garantiert auch unter widrigen Bedingungen eine hohe Standzeit und Lebensdauer.



Metallseparator SE

### Funktion

Im oberen Teil des Separators befindet sich die Sensorspule des Metalldetektors. Fällt Metall durch den Sensor so wird das Signal durch die Auswerteelektronik erfasst und verarbeitet. Die Elektronik gibt dann punktgenau den Impuls zur Ansteuerung der Auswurfklappe. Diese sortiert das Metall sicher über einen Schlechtauslass aus dem Produktstrom. Die robuste pneumatikbetriebene Mechanik garantiert eine hohe Lebensdauer. Die Funktion der Mechanik lässt sich darüber hinaus mit mehreren Wächtern überwachen. So ist immer gewährleistet, dass alle Metallteilchen auch wirklich aus dem Produktstrom aussortiert werden.

### Besonderheiten

- wartungsfreie Mechanik
- verschiedene Durchlassöffnungen lieferbar
- robuste pneumatikbetriebene Auswurfmechanik
- umfangreiches Zubehör erhältlich
- alle Geräte sind mechanisch kompatibel
- kompakte Bauform



Metallseparator SE

Gerätetyp	SE 35		SE 50		SE 70		SE 100	
<b>Mechanische Daten</b>								
Bauhöhe	365,5 mm (400 mm mit Einlaufflansch)							
Durchlassöffnung - D Ausführung MESEP SE	29 mm		45 mm		65 mm		94 mm	
Durchlassöffnung - D Ausführung Digital2 SE M-Pulse2 SE	29 mm		45 mm		65 mm		nicht lieferbar	
Material-Separierweiche	Edelstahl							
Material-Tragrahmen	Aluguss / Edelstahl							
Material-Produktrohr <sup>2</sup>	Phenolharz							
Tragkraft d. Gehäuses	max. 150 kg							
Gewicht	~ 21 kg							
<b>Einsatzbedingungen</b>								
Lagertemperatur	-10 .. 60°C							
Betriebstemperatur	0 .. 60°C							
Schutzklasse	IP50							
Elektrischer Anschluss	siehe Datenblatt der Auswerteelektronik							
Druckluft Anschluss	4-6 bar, gefiltert, wasser- & ölfrei; Schnellverschluss Nippel NW 7,2							
max. Fallhöhe des Schüttgutes	0 .. 600 mm (ab Geräteoberkante)							
Materialdurchsatz <sup>3</sup>	600 l/h		2.000 l/h		5.400 l/h		14.000 l/h	
<b>Empfindlichkeiten<sup>1</sup></b>								
Material - Prüfkörper	FE	VA	FE	VA	FE	VA	FE	VA
M-Pulse2	0,2	0,5	0,3	0,7	0,5	1,0	nicht lieferbar	
Digital2	0,3	0,6	0,35	0,9	0,6	1,1	nicht lieferbar	
MESEP	0,5	0,8	0,6	1,2	1,0	1,5	1,3	2,0

Bestellcode:

Elektronik

M-Pulse2 / Digital2

Separatortyp

SE 35 - SE 70

(z.B.: Digital2 SE 70)

<sup>1</sup> Die tatsächliche Empfindlichkeit ist von verschiedenen Faktoren abhängig. Ungünstige Umgebungsbedingungen oder Vibrationen können diese mindern. Leitfähiges Prüfgut kann ebenfalls die Empfindlichkeit beeinflussen. Für verbindliche Angaben kontaktieren Sie bitte unsere Service- oder Vertriebsabteilung. Gern übernehmen wir eine Produktuntersuchung für Sie.

<sup>2</sup> Andere Materialien optional erhältlich (Glas, antistatisch; verschleißfest)

<sup>3</sup> Gemessen mit Granulat PET - Körnung 2 - 4 mm.

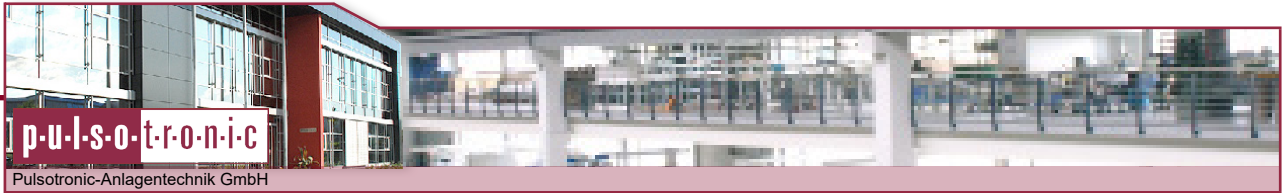
## Sonderausführungen & Zubehör

Bezeichnung	Artikelnummer
Spannungs- und Druckluftüberwachung (Klappe schaltet automatisch in Schlechtstellung bei Stromausfall oder Druckabfall)	bei Bestellung Option 40 angeben
Verschleißfeste Ausführung (für besonders abrasives Schüttgut)	bei Bestellung Option 44 angeben
Prüfkörper - Zertifiziert - Fe/NeFe/VA (verschiedene Durchmesser)	auf Anfrage

## Applikationsbeispiel



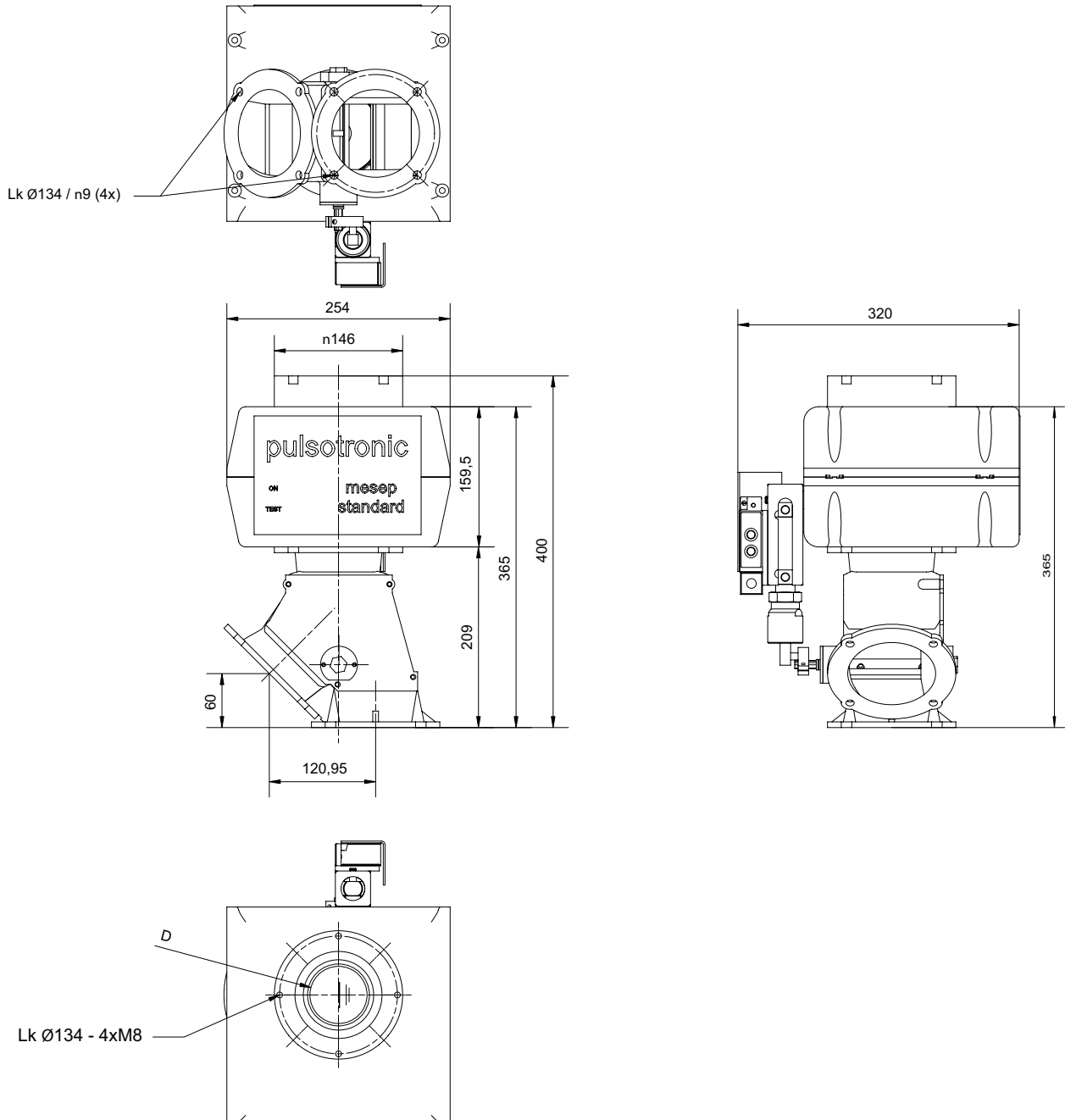
MESEP SE 50 zur Kontrolle von Granulaten  
in der Kunststoffindustrie



Pulsotronic-Anlagentechnik GmbH

## Abmessungen

Metallseparator SE



Geräte mit den Elektroniken M-Pulse2 oder Digital2 verfügen über eine externe Steuerelektronik. Diese ist über eine Verbindungsleitung (1,5 m) mit dem Separator verbunden. Die Abmessungen der Elektronik finden sie in den entsprechenden Datenblättern.