



p-u-l-s-o-t-r-o-n-i-c

Änderungen vorbehalten!  
Stand 1601

# Metallseparator Digital2 / MESEP

# VA

## Anwendung

Für verschiedenste Anwendungen in der Kunststoffindustrie, Pharmaindustrie, chemischen Industrie oder im Lebensmittelbereich kommen diese Separatoren zum Einsatz. Die Separiermechanik besteht aus beständigem Edelstahl. Verschiedene Auswertelektroniken erlauben angepasste Lösungen für jede Aufgabe. Jede Art von frei fallenden Schüttgütern wird schnell und zuverlässig auf Metallrückstände untersucht. Die kompakte Bauweise und die verschiedenen Durchlassöffnungen bieten für die meisten Anwendungen das Richtige.



Metallseparator VA

## Funktion

Im oberen Teil des Separators befindet sich die Sensorspule des Metalldetektors. Fällt Metall durch den Sensor so wird das Signal durch die Auswertelektronik erfasst und verarbeitet. Die Elektronik gibt dann punktgenau den Impuls zur Ansteuerung der Auswurfklappe. Diese sortiert das Metall sicher über einen Schlechtauslass aus dem Produktstrom. Die robuste pneumatikbetriebene Mechanik garantiert eine hohe Lebensdauer. Die Funktion der Mechanik lässt sich darüber hinaus mit mehreren Wächtern überwachen. So ist immer gewährleistet, dass alle Metallteilchen auch wirklich aus dem Produktstrom aussortiert werden.

## Besonderheiten

- wartungsfreie Mechanik
- verschiedene Durchlassöffnungen lieferbar
- robuste pneumatikbetriebene Auswurfmechanik
- zur Anwendung passende Elektroniken lieferbar
- umfangreiches Zubehör erhältlich
- alle Geräte sind mechanisch kompatibel



Metallseparator VA

Gerätetyp	VA 25	VA 35	VA 50	VA 70	VA 100					
<b>Mechanische Daten</b>										
Durchlassöffnung - D Ausführung MESEP VA	nicht lieferbar	29 mm	45 mm	65 mm	94 mm					
Durchlassöffnung - D	19 mm	29 mm	45 mm	65 mm	94 mm					
Material-Separierweiche	Edelstahl									
Material-Tragrahmen	Aluminium / Edelstahl									
Material-Produktrohr <sup>2</sup>	Phenolharz									
Tragkraft d. Gehäuses	max. 50 kg									
Gewicht	~ 17 kg									
<b>Einsatzbedingungen</b>										
Lagertemperatur	-10 .. 60°C									
Betriebstemperatur	0 .. 50°C									
Schutzklasse	IP50									
Elektrischer Anschluss	siehe Datenblatt der Auswerteelektronik									
Druckluft Anschluss	4-6 bar, gefiltert, wasser- & ölfrei; 1/8" - Stecknippel									
max. Fallhöhe des Schüttgutes	0 .. 600 mm (ab Geräteoberkante)									
Materialdurchsatz <sup>3</sup>	450 l/h	600 l/h	2.000 l/h	5.400 l/h	14.000 l/h					
<b>Empfindlichkeiten<sup>1</sup></b>										
Material - Prüfkörper	FE	VA	FE	VA	FE	VA	FE	VA	FE	VA
Digital <sup>2</sup>	0,2	0,5	0,3	0,6	0,35	0,9	0,5	1,0	0,6	1,2
MESEP	nicht lieferbar	0,5	0,8	0,6	1,2	1,0	1,5	1,3	2,0	

Bestellcode:

Elektronik  
Digital2 / MESEP

Separatortyp  
VA 25 - VA 100

(z.B.: Digital2 VA 50)

<sup>1</sup> Die tatsächliche Empfindlichkeit ist von verschiedenen Faktoren abhängig. Ungünstige Umgebungsbedingungen oder Vibrationen können diese mindern. Leitfähiges Prüfgut kann ebenfalls die Empfindlichkeit beeinflussen. Für verbindliche Angaben kontaktieren Sie bitte unsere Service- oder Vertriebsabteilung. Gern übernehmen wir eine Produktuntersuchung für Sie.

<sup>2</sup> Andere Materialien optional erhältlich (Glas, antistatisch; verschleisfest)

<sup>3</sup> Gemessen mit Granulat PET - Körnung 2 - 4 mm.

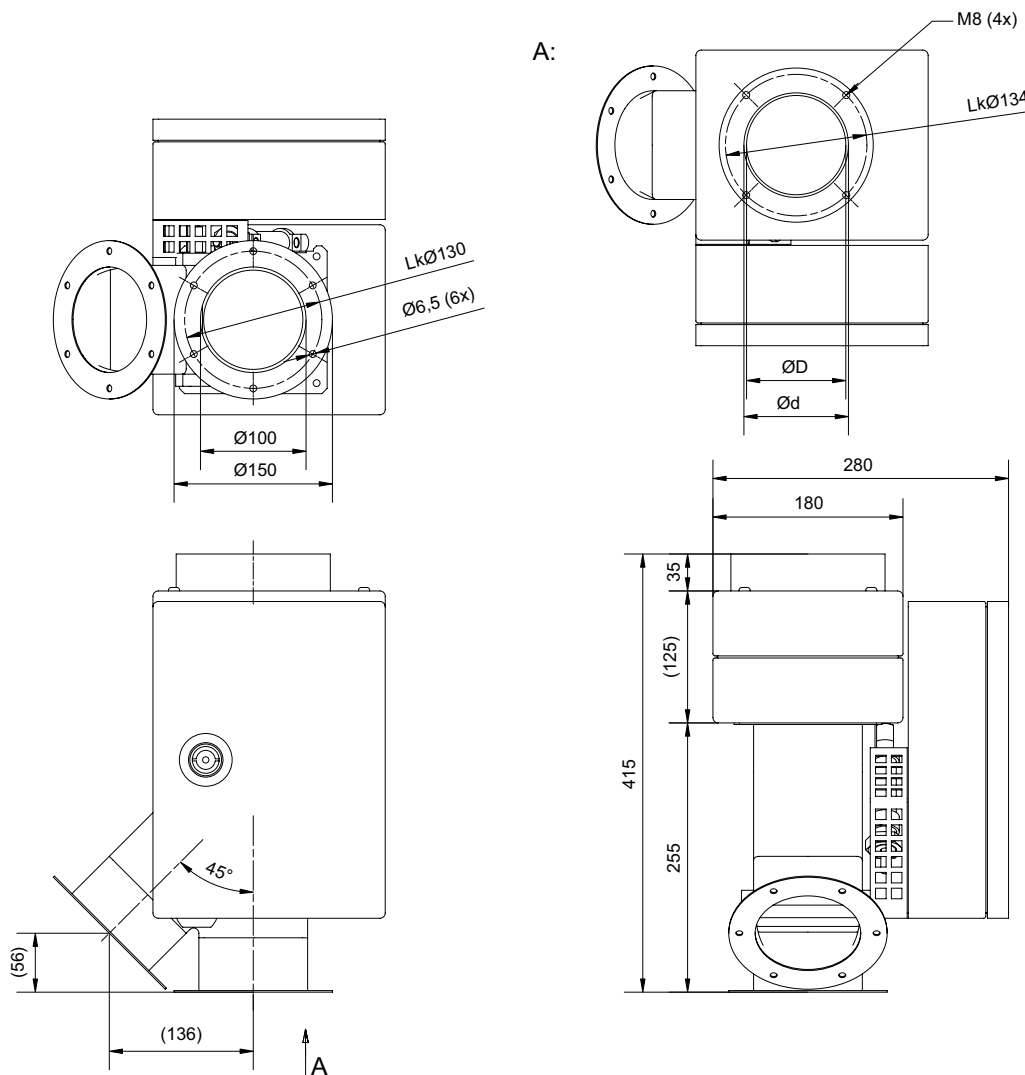


## Sonderausführungen & Zubehör

Bezeichnung	Artikelnummer
Druckluftwächter	bei Bestellung Option 45 angeben
Spannungs- und Druckluftüberwachung (Klappe schaltet automatisch in Schlechtstellung bei Stromausfall oder Druckabfall)	bei Bestellung Option 40 angeben
Verschleißfeste Ausführung (für besonders abrasives Schüttgut)	bei Bestellung Option 44 angeben
Prüfkörper - Zertifiziert - Fe/NeFe/Niro	auf Anfrage
Druckluftkühlung (max. Produkttemperatur 90°C)	bei Bestellung mit angeben
Ventilator Kühlung (max. Produkttemperatur 70°C)	bei Bestellung mit angeben

Metallseparator VA

## Abmessungen - MESEP VA 35 .. 100





p-u-l-s-o-t-r-o-n-i-c

## Abmessungen

Metallseparator VA

