



Änderungen vorbehalten!
Stand 1601

Y

Metallseparator Digital2

Anwendung

Für verschiedenste Anwendungen in der Kunststoffindustrie oder chemischen Industrie kommen diese Separatoren zum Einsatz. Die Separiermechanik ermöglicht nicht nur das Ausschleusen von Fremdkörpern aus frei fallenden Schüttgütern, sondern ermöglicht das sichere Ausschleusen bei Anwendungen bei denen sich das Schüttgut in den Separator zurück staut. Damit lassen sich z.B. Spritzgussmaschinen effektiv vor Beschädigungen durch Metall schützen. Dieses patentierte Verfahren zum Ausschleusen des Metalls macht dieses Gerät einzigartig. Es kann so sehr universell und flexibel eingesetzt werden.

Funktion

Im oberen Teil des Separators befindet sich die Sensorspule des Metalldetektors. Fällt Metall durch den Sensor so wird das Signal durch die Auswerteelektronik erfasst und verarbeitet. Die Elektronik gibt dann punktgenau den Impuls zur Ansteuerung der Auswurfklappe. Diese sortiert das Metall sicher über einen Schlechtauslass aus dem Produktstrom. Die robuste pneumatikbetriebene Mechanik garantiert eine hohe Lebensdauer. Die Funktion der Mechanik lässt sich darüber hinaus mit mehreren Wächtern überwachen. So ist immer gewährleistet, dass alle Metallteilchen auch wirklich aus dem Produktstrom aussortiert werden.

Besonderheiten

- wartungsfreie Mechanik
- verschiedene Durchlassöffnungen lieferbar
- robuste patentierte pneumatikbetriebene Auswurfmechanik
- für rückstauende Schüttgüter geeignet
- umfangreiches Zubehör erhältlich
- alle Geräte sind mechanisch kompatibel
- kompakte Bauform
- Auswurfüberwachung



Metallseparator Y



Metallseparator Y

Gerätetyp	Y 25		Y 35		Y 50		Y 70	
Mechanische Daten								
Bauhöhe	370 mm (405 mm mit Einlaufflansch)							
Durchlassöffnung	19 mm		29 mm		45 mm		65 mm	
Material-Separierweiche	Aluminium							
Material-Tragrahmen	Aluminium							
Material-Produktrohr ²	Phenolharz							
Tragkraft d. Gehäuses	max. 150 kg							
Gewicht	~ 18 kg							
Einsatzbedingungen								
Lagertemperatur	-10 .. 60°C							
Betriebstemperatur	0 .. 60°C							
Schutzklasse	IP50							
Elektrischer Anschluss	siehe Datenblatt der Auswerteelektronik							
Druckluft Anschluss	4-6 bar, gefiltert, wasser- & ölfrei; Schnellverschluss Nippel NW 7,2							
max. Fallhöhe des Schüttgutes	0 .. 600 mm (ab Geräteoberkante)							
Materialdurchsatz ³	450 l/h		600 l/h		2.000 l/h		5.400 l/h	
Empfindlichkeiten¹								
Material - Prüfkörper	FE	VA	FE	VA	FE	VA	FE	VA
Digital2	0,2	0,5	0,3	0,6	0,35	0,9	0,5	1,0

Bestellcode:

Elektronik
Digital2

Separatortyp
Y 25 - Y 70

(z.B.: Digital2 Y 70)

¹ Die tatsächliche Empfindlichkeit ist von verschiedenen Faktoren abhängig. Ungünstige Umgebungsbedingungen oder Vibrationen können diese mindern. Leitfähiges Prüfgut kann ebenfalls die Empfindlichkeit beeinflussen. Für verbindliche Angaben kontaktieren Sie bitte unsere Service- oder Vertriebsabteilung. Gern übernehmen wir eine Produktuntersuchung für Sie.

² Andere Materialien optional erhältlich (Glas, antistatisch; verschleißfest)

³ Gemessen mit Granulat PET - Körnung 2 - 4 mm.



Sonderausführungen & Zubehör

Bezeichnung	Artikelnummer
Druckluftwächter	bei Bestellung Option 45 angeben
Spannungs- und Druckluftüberwachung (Klappe schaltet automatisch in in Schlechtstellung bei Stromausfall oder Druckabfall)	bei Bestellung Option 40 angeben
Abgesetzte Bedieneinheit (max. 3 m)	bei Bestellung mit angeben
Prüfkörper - Zertifiziert - Fe/NeFe/VA (verschiedene Durchmesser)	auf Anfrage
Druckluftkühlung (max. Produkttemperatur 90°C)	bei Bestellung mit angeben
Ventilator Kühlung (max. Produkttemperatur 70°C)	bei Bestellung mit angeben

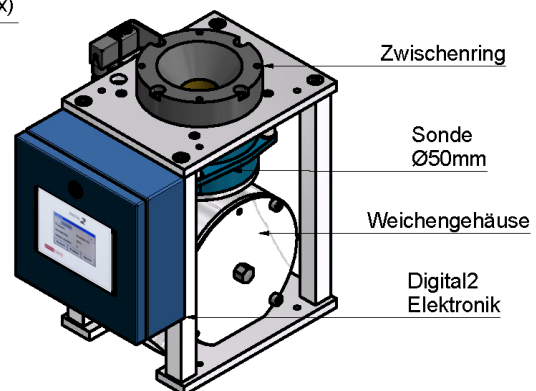
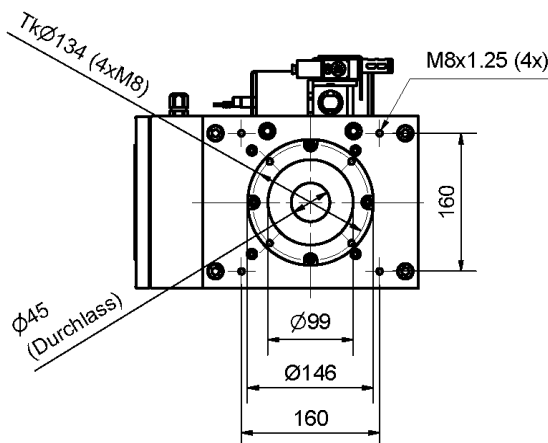
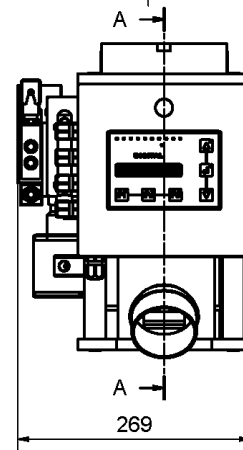
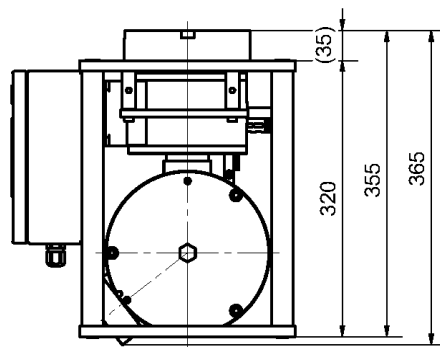
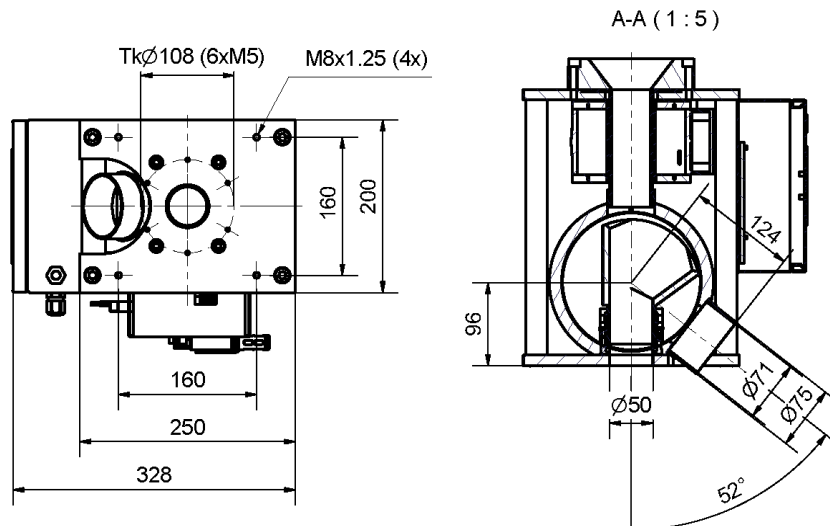
Metallseparator Y



p-u-l-s-o-t-r-o-n-i-c

Abmessungen

Metallseparator Y



Beispiel: Digital2 Y 50