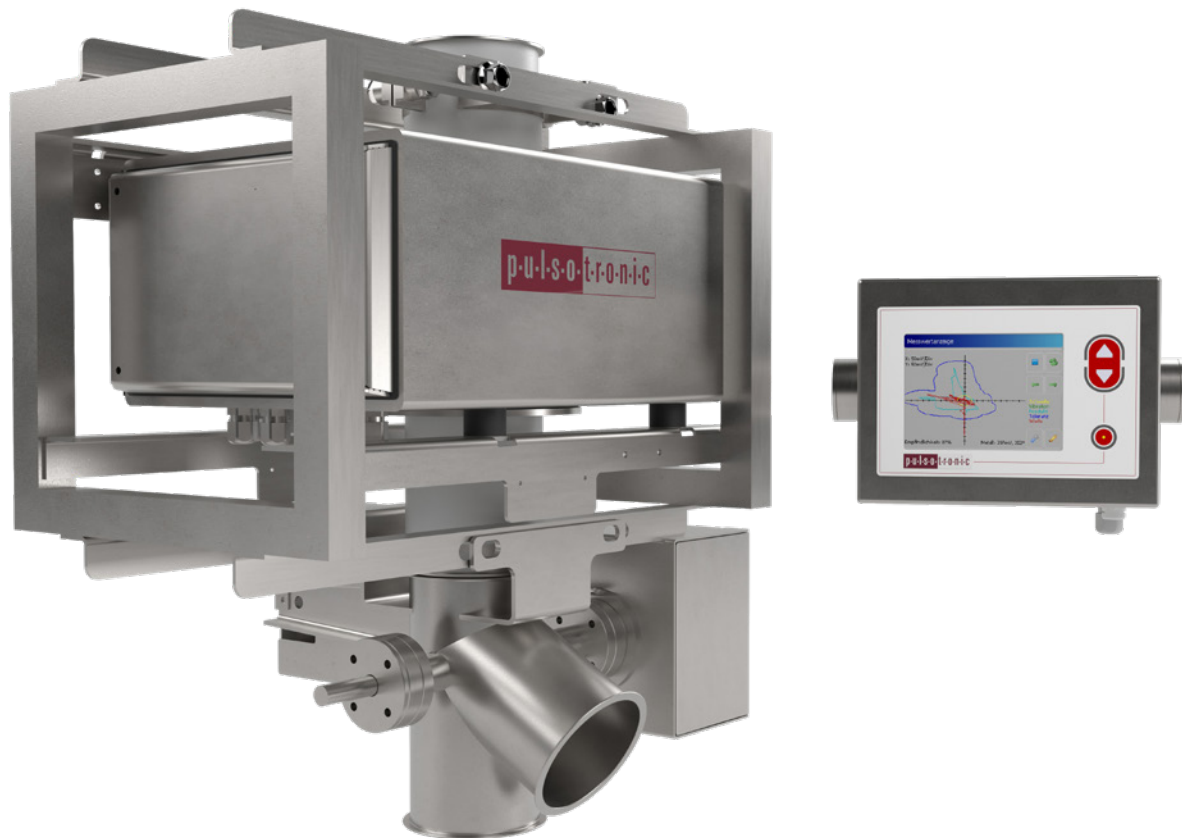


Metallseparator

Typ: KR – M-Pulse2 / Digital2



BESONDERHEITEN

- ☑ wartungsfreie Mechanik
- ☑ Anlage in Edelstahl ausgeführt
- ☑ Schutzgrad IP65
- ☑ standardmäßig ein entferntes Bedienteil 5 m
- ☑ Tragrahmen kann in vorhandene Konstruktionen integriert werden
- ☑ sehr große Durchlassöffnungen lieferbar
- ☑ zur Anwendung passende Elektronik lieferbar
- ☑ Modelle mit oder ohne robuster pneumatikbetriebener Auswurfmechanik lieferbar

Typ: KR

HOHE PRÄZISION IN DER METALLENDETEKTION FÜR FREIFALLENDE PRODUKTE

Der Separator **KR** lässt sich in nahezu allen Bereichen der Industrie einsetzen. Das Gerät ist in Edelstahl ausgeführt und somit auch für den Lebensmittelbereich geeignet. Ausführungen mit Durchlassöffnungen von bis zu 300 mm ermöglichen extrem hohe Materialdurchsätze bei maximaler Empfindlichkeit. Damit eignet sich der Separator besonders für Abfüllanlagen.

Im oberen Teil des Separators befindet sich die Sensorspule des Metalldetektors. Die Auswertelektronik gibt den Impuls zur Ansteuerung der Auswurfklappe, wenn Metall vom Sensor erfasst wird. Das Metall wird sicher über den Schlechtauslass aus dem Produktstrom aussortiert. Je nach

Elektronik lässt sich die Funktion des Auswurfs überwachen.

Die robuste pneumatikbetriebene Mechanik garantiert eine hohe Lebensdauer. Der KR kann für abrasive Produkte in einer verschleißfesten Ausführung geliefert werden.

Für schlecht zugängliche Stellen gibt es die Möglichkeit, das Bedienteil in einem Abstand von bis zu 10 m anzubringen. So bleibt das Gerät auch weiterhin gut bedienbar.

Ein Druckluftwächter kann die korrekte Funktion des Auswerfers überwachen.

TECHNISCHE DATEN

Gerätetyp ⁴	KR100	KR120	KR150	KR200	KR250	KR300
Mechanische Daten						
Material-Separiereinheit	Edelstahl					
Material-Rahmen	Edelstahl					
Material-Produktrohr ²	POM					
Einsatzbedingungen						
Lagertemperatur	-10°C – 60°C					
Betriebstemperatur	0°C – 50°C					
Schutzklasse	IP 65					
Elektrischer Anschluss	siehe Datenblatt der Auswertelektronik					
Druckluft Anschluss	4 – 6 bar, gefiltert, wasser- & ölfrei; Schnellverschluss Nippel NW 7,2					
Materialdurchsatz ³	12.000 l/h	16.000 l/h	25.000 l/h	44.000 l/h	69.000 l/h	100.000 l/h
Schüttguteigenschaften	rieselfähig					

Empfindlichkeiten ¹	KR100		KR120		KR150		KR200		KR250		KR300	
Material - Prüfkörper	FE	VA	FE	VA	FE	VA	FE	VA	FE	VA	FE	VA
M-Pulse ²	0,4	0,9	0,5	1,0	0,6	1,2	0,8	1,5	1,0	1,8	1,2	2,0
Digital ²	0,5	1,2	1,4	1,4	0,9	1,6	1,3	2,0	1,6	2,2	1,8	2,5

Bestellcode:

Elektronik Separatortyp
M-Pulse2 / Digital2 KR 100 – KR 300 (z.B.: M-Pulse2 KR 200)

1) Die tatsächliche Empfindlichkeit ist von verschiedenen Faktoren abhängig. Ungünstige Umgebungsbedingungen oder Vibrationen können diese mindern. Leitfähiges Prüfgut kann ebenfalls die Empfindlichkeit beeinflussen. Für verbindliche Angaben kontaktieren Sie bitte unsere Service- oder Vertriebsabteilung. Gern übernehmen wir eine Produktuntersuchung für Sie. (Alle Angaben in mm)

2) Andere Materialien optional erhältlich.

3) Gemessen mit Granulat PET – Körnung 2 – 3mm.

4) Größere Ausführungen und Zwischengrößen auf Anfrage lieferbar.

Typ: KR

LIEFERUMFANG & ZUBEHÖR

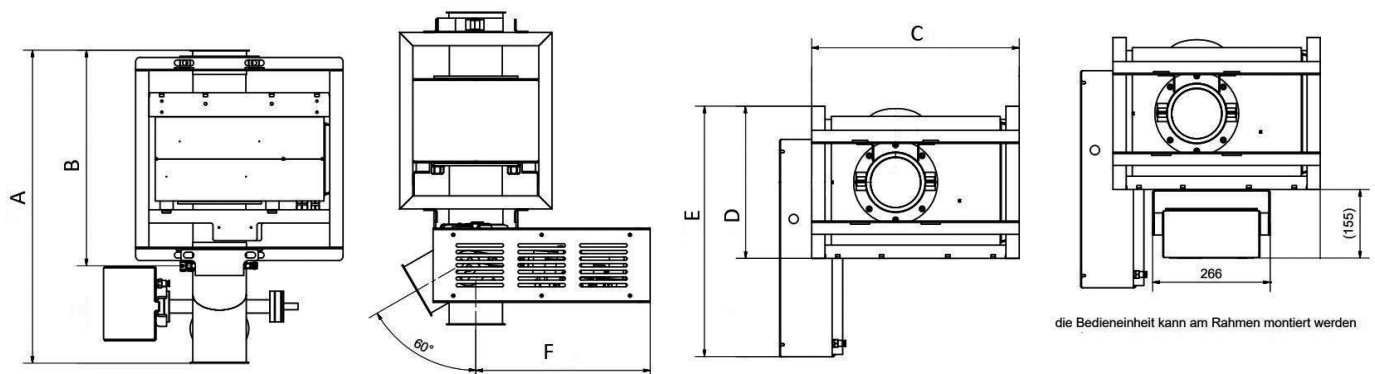
Alle Geräte der Serie KR werden serienmäßig ohne Auswurfmechanik geliefert. Für alle Größen sind passende Mechaniken ein-

zeln lieferbar. Zur Anbindung des Geräts an ein Rohrleitungssystem ist optional ein Set bestehend aus jeweils 3 Rohr-Anschweiß-Enden,

Schnellverschluss-Spannringen und Bördeldichtringen erhältlich. Bitte das erforderliche Zubehör bei der Bestellung mit angeben.

Bezeichnung	Bemerkung
Druckluftwächter	bei Bestellung angeben
Auswurfüberwachung (signalisiert Störungen an der Auswurfmechanik)	bei Bestellung angeben
Druckluftkühlung von 60 – 100°C	bei Bestellung angeben
Produktrohr verschleißfest (Glas)	bei Bestellung angeben
Produktrohr antistatisch/lebensmittelgeeignet	bei Bestellung angeben
Entferntes Bedienteil 10 m	bei Bestellung angeben
Separierweiche EX-S	bei Bestellung angeben
Separierweiche EX-K verschleißfest m. Fenster	bei Bestellung angeben
Anschlusset KR für Auswerfer	bei Bestellung angeben
Anschlusset KR ohne Auswerfer	bei Bestellung angeben

ABMESSUNGEN



Gerätetyp	KR 100	KR 120	KR 150	KR 200	KR 250	KR 300
Abmessung A	611 mm	708 mm	850 mm	1203 mm	1394 mm	1605 mm
Abmessung B	408 mm	488 mm	551 mm	787 mm	932 mm	1098 mm
Abmessung C	490 mm	470 mm	550 mm	650 mm	810 mm	980 mm
Abmessung D	362 mm	346 mm	402 mm	510 mm	685 mm	800 mm
Abmessung E	565 mm	568 mm	590 mm	686 mm	701 mm	800 mm
Abmessung F	404 mm	395 mm	376 mm	404 mm	358 mm	390mm

Version: 2204deu | Irrtümer und Druckfehler vorbehalten. Änderungen vorbehalten.