

Flächensensor

Typ: MESEP® SP



ANWENDUNG

Diese Flächensensoren sind Allmetalldetektoren für den Einsatz in Förderbändern und Rutschen. So können z.B. Schüttgüter oder auch Fertigwaren untersucht werden. Desweiteren können Folien oder andere Bahnware

direkt über den Sensor geführt werden und auf Metallrückstände überprüft werden. Sie dienen so der Qualitätssicherung und dem Maschinenschutz. Darüber hinaus eignen sich diese Sensoren auch in der Prozesskontrolle z.B.

zur Stückzahlenerfassung oder Vollständigkeitskontrolle. In Verbindung mit dem optional erhältlichen Schaltgerät lassen sich Bandanlagen oder Austrageorgane direkt steuern.

BESONDERHEITEN

- ☑ verschiedene Sensorbreiten lieferbar (150 mm – 1200 mm)
- ☑ keine metallfreie Zonen notwendig
- ☑ stabiles und verwindungssteifes Alugehäuse
- ☑ einfache Montage
- ☑ separate Steuerelektronik mit frei einstellbaren Funktionen
- ☑ Schutzgrad IP65
- ☑ Empfindlichkeit über Steuerelektronik einstellbar

Typ: MESEP® SP

FUNKTION & BEDIENUNG

Der Sensor arbeitet nach einem dynamischen Wirkprinzip – d.h. es werden nur bewegte Metallteile im Bereich des Sensors detektiert. Befindet sich ein ruhendes Metallteil im Detektionsbereich, so erzeugt dieses kein

Signal und wird daher nicht erkannt. Dieses Prinzip ermöglicht eine vielfach höhere Metallempfindlichkeit im Gegensatz zu statisch arbeitenden Sensoren. So können selbst kleine Metallteile sicher erkannt werden. Zum Be-

trieb des Sensors ist ein Schaltgerät notwendig. Dieses versorgt den Sensor mit Spannung und ermöglicht die Einstellung aller Parameter. Die genaue Funktion und Bedienung ist abhängig von der Art des Schaltgeräts.

TECHNISCHE DATEN

Gerätetyp	MESEP® SP 150 – 1200
Mechanische Daten	
Abmessungen	L x B x H: Länge x 210 x 60,5 mm
Länge	150 mm – 1.200 mm (in Schritten von 50 mm lieferbar) ²
Gehäuse	Aluminium Strangprofil
Sensoroberfläche	Polyurethan
Elektrische Daten	
Versorgungsspannung	15 VDC
Ausgang	analoger Spannungsausgang
Anschluss	PVC - Kabel; 2 m
Einsatzbedingungen	
Lagertemperatur	-10°C – 50°C
Betriebstemperatur	0°C – 50°C
Schutzklasse	IP65
Produktgeschwindigkeit ¹	1 – 120 m/min

Gerätetyp	MESEP® SP 150 – 1200
Empfindlichkeit	max. Abstand zum Sensor
Fe-Platte 30 x 30 x 1 mm	95 mm
Fe-Platte 12 x 12 x 1 mm	68 mm
Mutter M6	56 mm
Fe-Kugel Ø 7,0 mm	44 mm
Mutter M4	44 mm
U-Scheibe M4	37 mm
U-Scheibe M3	33 mm
Mutter M2,5	33 mm
Fe-Kugel Ø 4,5 mm	30 mm
Fe-Kugel Ø 3,0 mm	20 mm
Fe-Kugel Ø 2,5 mm	14 mm
Fe-Kugel Ø 2,0 mm	8 mm

1) Höhere Produktgeschwindigkeiten können die Empfindlichkeit beeinträchtigen

2) Andere Längen und Zwischengrößen auf Anfrage

Typ: MESEP® SP

TECHNISCHE DATEN

Bestellinformationen	Bestellnummer	Länge ²	
MESEP® SP 150	08317696900	150 mm	
MESEP® SP 200	08317697124	200 mm	
MESEP® SP 250	08317697240	250 mm	
MESEP® SP 300	08317697341	300 mm	
MESEP® SP 350	08410697442	350 mm	
MESEP® SP 400	08317697601	400 mm	
MESEP® SP 450	08317697702	450 mm	
MESEP® SP 500	08317697803	500 mm	
MESEP® SP 550	08317697912	550 mm	
MESEP® SP 600	08410698020	600 mm	
MESEP® SP 650	08317698114	650 mm	
MESEP® SP 700	08317698164	700 mm	
MESEP® SP 750	08410698264	750 mm	
MESEP® SP 800	08317698296	800 mm	
MESEP® SP 850	08317698348	850 mm	
MESEP® SP xxx	auf Anfrage	> 850 mm	
Schaltgerät (10fach)	Standard 08349005000	für Hutschiene 08349005001	mit Wendeschütz 08349005002
Schaltgerät (1fach)	230VAC/24VDC → 08349005010		115VAC/24VDC → 08349005012

HINWEISE ZUM BETRIEB MIT SCHALTGERÄT

Je nach Größe des Sensors besitzt dieser mehrere Analogausgänge. Jeder der Ausgänge muss mit einem Schaltgerät betrieben werden. Dazu können wahlweise mehrere Einfachschaltgeräte oder ein Mehrfachschaltgerät verwendet werden.

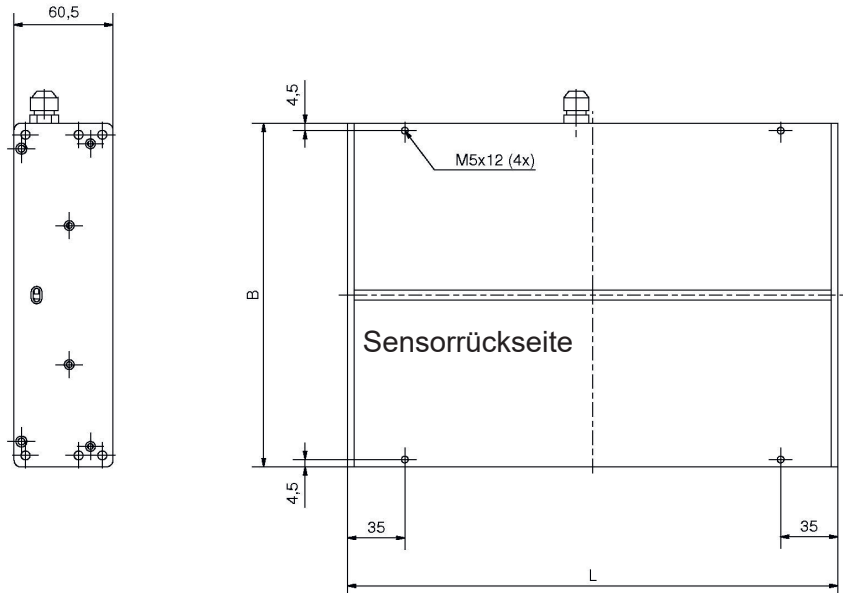
Sensorbreite [mm]	Analogausgänge
150 – 250	2
251 – 450	3
451 – 650	4
651 – 800	5
801 – 901	6
901 – 1.000	7
1.001 – 1.200	8

1) Höhere Produktgeschwindigkeiten können die Empfindlichkeit beeinträchtigen

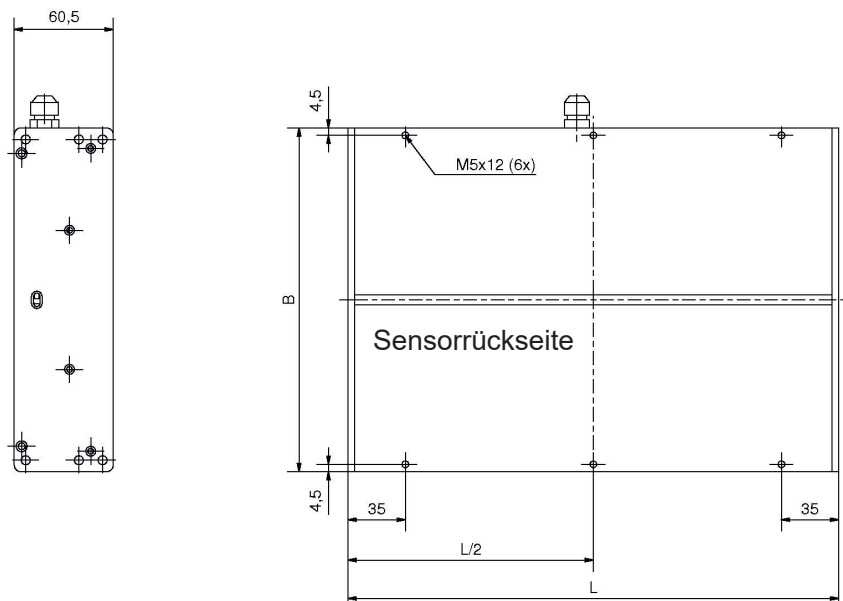
2) Andere Längen und Zwischengrößen auf Anfrage

Typ: MESEP® SP

ABMESSUNGEN MESEP® SP 150 – 399



ABMESSUNGEN MESEP® SP 400 – SP 1200



Version: 2201deu | Irrtümer und Druckfehler vorbehalten. Änderungen vorbehalten.