

Metallseparator

Typ: SE – M-Pulse2 / Digital2 / MESEP



Typ: SE

ANWENDUNG

Für verschiedenste Anwendungen in der Kunststoffindustrie oder chemischen Industrie kommen diese Separatoren zum

Einsatz. Alle wichtigen Maschinenteile sind aus stabilem Aluminiumguss angefertigt. Das macht den Detektor unverwundlich und

garantiert auch unter widrigen Bedingungen eine hohe Standzeit und Lebensdauer.

FUNKTION

Im oberen Teil des Separators befindet sich die Sensorspule des Metalldetektors. Fällt Metall durch den Sensor so wird das Signal durch die Auswertelektronik erfasst und verarbeitet. Die Elektronik gibt dann punkt-

genau den Impuls zur Ansteuerung der Auswurfklappe. Diese sortiert das Metall sicher über einen Schlechtauslass aus dem Produktstrom. Die robuste pneumatikbetriebene Mechanik garantiert eine hohe Lebensdauer.

Die Funktion der Mechanik lässt sich darüber hinaus mit mehreren Wächtern überwachen. So ist immer gewährleistet, dass alle Metallteilchen auch wirklich aus dem Produktstrom aussortiert werden.



BESONDERHEITEN

- ☑ wartungsfreie Mechanik
- ☑ verschiedene Durchlassöffnungen lieferbar
- ☑ robuste pneumatikbetriebene Auswurfmechanik
- ☑ umfangreiches Zubehör erhältlich
- ☑ alle Geräte sind mechanisch kompatibel
- ☑ kompakte Bauform

MESEP SE 50 zur Kontrolle von Granulaten in der Kunststoffindustrie

Typ: SE

TECHNISCHE DATEN

Gerätetyp	SE 35	SE 50	SE 70	SE 100
Mechanische Daten				
Bauhöhe	365,5 mm (400 mm mit Einlaufflansch)			
Durchlassöffnung - D Ausführung MESEP SE	29 mm	45 mm	65 mm	94 mm
Durchlassöffnung - D Ausführung Digital2 SE M-Pulse2 SE	29 mm	45 mm	65 mm	nicht lieferbar
Material-Separierweiche	Edelstahl			
Material-Tragrahmen	Aluguss / Edelstahl			
Material-Produktrohr ²	Phenolharz			
Tragkraft d. Gehäuses	max. 150 kg			
Gewicht	~ 21 kg			
Einsatzbedingungen				
Lagertemperatur	-10 – 60°C			
Betriebstemperatur	0 – 60°C			
Schutzklasse	IP50			
Elektrischer Anschluss	siehe Datenblatt der Auswerteelektronik			
Druckluft Anschluss	4 – 6 bar, gefiltert, wasser- & ölfrei; Schnellverschluss Nippel NW 7,2			
max. Fallhöhe des Schüttgutes	0 – 600 mm (ab Geräteoberkante)			
Materialdurchsatz ³	600 l/h	2.000 l/h	5.400 l/h	14.000 l/h

Empfindlichkeiten ¹	SE 35		SE 50		SE 70		SE 100	
Material - Prüfkörper	FE	VA	FE	VA	FE	VA	FE	VA
M-Pulse2	0,2	0,5	0,3	0,7	0,5	1,0	nicht lieferbar	
Digital2	0,3	0,6	0,35	0,9	0,6	1,1	nicht lieferbar	
MESEP	0,5	0,8	0,6	1,2	1,0	1,5	1,3	2,0

Bestellcode:

Elektronik Separatortyp
M-Pulse2 / Digital2 SE 35 - SE 70 (z.B.: Digital2 SE 70)

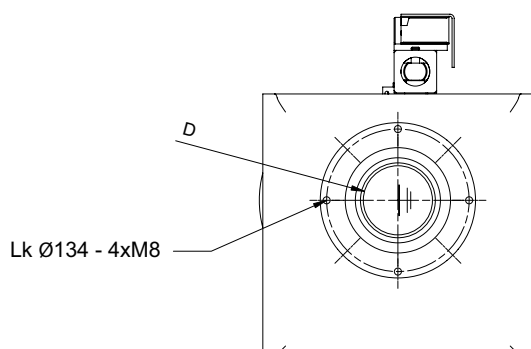
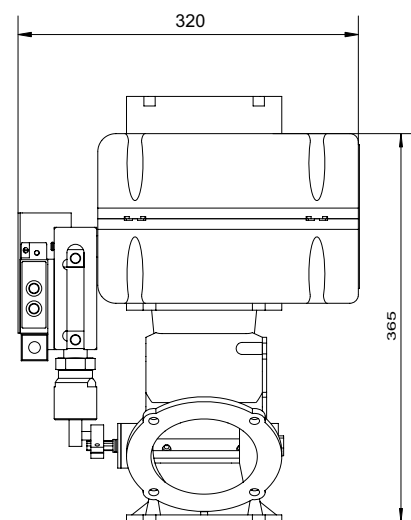
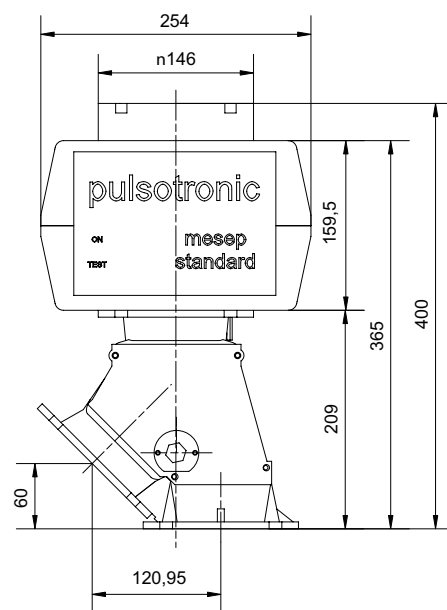
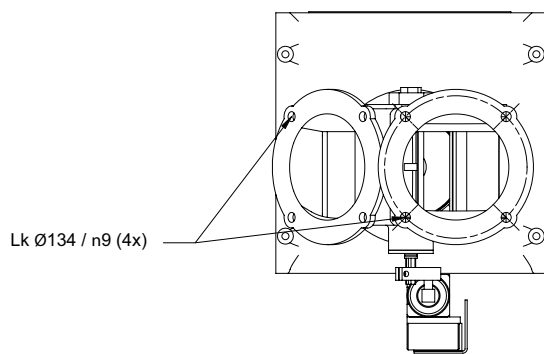
SONDERAUSFÜHRUNGEN & ZUBEHÖR

Bezeichnung	Artikelnummer
Spannungs- und Druckluftüberwachung (Klappe schaltet automatisch in Schlechtstellung bei Stromausfall oder Druckabfall)	bei Bestellung Option 40 angeben
Verschleißfeste Ausführung (für besonders abrasives Schüttgut)	bei Bestellung Option 44 angeben
Prüfkörper - Zertifiziert - Fe/NeFe/VA (verschiedene Durchmesser)	auf Anfrage

- 1) Die tatsächliche Empfindlichkeit ist von verschiedenen Faktoren abhängig. Ungünstige Umgebungsbedingungen oder Vibrationen können diese mindern. Leitfähiges Prüfgut kann ebenfalls die Empfindlichkeit beeinflussen. Für verbindliche Angaben kontaktieren Sie bitte unsere Service- oder Vertriebsabteilung. Gern übernehmen wir eine Produktuntersuchung für Sie.
2) Andere Materialien optional erhältlich (Glas, antistatisch; verschleißfest)
3) Gemessen mit Granulat PET – Körnung 2 – 4 mm.

Typ: SE

ABMESSUNGEN



Geräte mit den Elektroniken M-Pulse2 oder Digital2 verfügen über eine externe Steuerelektronik. Diese ist über eine Verbindungsleitung (1,5 m) mit dem Separator verbunden. Die Abmessungen der Elektronik finden sie in den entsprechenden Datenblättern.