

Rohrleitungsdetektor

Typ: Inline – M-Pulse2



BESONDERHEITEN

- ☑ Ausführung in Edelstahl
- ☑ Schutzgrad IP69K
- ☑ Produkteffektausblendung
- ☑ verschiedene Auswurfventile verfügbar
- ☑ abgesetzte Bedieneinheit
- ☑ stabiles Untergestell
- ☑ individuelle Anfertigung

Typ: Inline

ANWENDUNG

In allen Bereichen der Lebensmittelindustrie, wo es gilt flüssige Produkte oder Rohstoffe auf metallische Rückstände zu überprüfen, kommen die Geräte der Serie M-Pulse InLine zum Einsatz. Natürlich lässt sich das Gerät darüber hinaus auch in anderen Bereichen der Industrie

einsetzen. Das Gerät kann mit verschiedenen Auswurfventilen ausgestattet werden. Ebenfalls stehen Varianten für Rohrdurchmesser von 40 mm bis 150 mm zur Verfügung. Der Anschluss an die Rohrleitung erfolgt wahlweise mit Tri-Clamp Klemmverbindern oder Milchgewinde. Damit

lassen sich die Detektoren ohne hohen Aufwand auch nachträglich installieren. Die Elektronik ist über ein 3 m langes Anschlusskabel angeschlossen. Das Gerät lässt sich somit immer bedienen, auch wenn der Sensor selbst an schlecht zugänglichen Stellen eingesetzt werden soll.

FUNKTION

Das durch das Produktrohr laufende Prüfgut wird durch den Sensor abgetastet und auf Metallrückstände geprüft. Werden

solche erkannt, wird das durch die Steuerelektronik erfasst und ausgewertet. Die Elektronik ermittelt in Echtzeit, ob es sich tat-

sächlich um Metall oder Produkt-effekt handelt. Das Metall wird dann mittels eines Auswurfventils ausgeschleust.

TECHNISCHE DATEN

| Gerätetyp | InLine 40 | InLine 50 | InLine 65 | InLine 80 | InLine 100 | InLine 125 | InLine 150 |
|---------------------------|---|-----------|-----------|-----------|------------|------------|------------|
| Mechanische Daten | | | | | | | |
| Material-Auswerfer | Edelstahl / POM | | | | | | |
| Material-Tragrahmen | Edelstahl | | | | | | |
| Material-Produktrohr | PVDF | | | | | | |
| max. Förderdruck | 16 bar | | | | | | |
| Rohranschluss | Tri-Clamp oder Milchgewinde (Bitte bei Bestellung spezifizieren!) | | | | | | |
| Freier Rohrdurchmesser | 38 mm | 50 mm | 66 mm | 81 mm | 100 mm | 125 mm | 150 mm |
| Gewicht ² | 50 kg | 52 kg | 55kg | 60 kg | 63 kg | 68 kg | 70 kg |
| Einsatzbedingungen | | | | | | | |
| Lagertemperatur | -10 – 60°C | | | | | | |
| Betriebstemperatur | -10 – 50°C | | | | | | |
| max. Produkttemperatur | -10 – 120°C | | | | | | |
| Schutzklasse | IP69K | | | | | | |
| Elektrischer Anschluss | 230 VAC; 50 – 60 Hz; 100 W | | | | | | |
| Druckluft Anschluss | 6 – 8 bar, gefiltert, wasser- & ölfrei; Schnellverschluss Nippel NW 7,2 | | | | | | |

| Empfindlichkeiten ¹ | InLine 40 | | InLine 50 | | InLine 65 | | InLine 80 | | InLine 100 | | InLine 125 | | InLine 150 | |
|--------------------------------|-----------|-----|-----------|-----|-----------|-----|-----------|-----|------------|-----|------------|-----|------------|-----|
| Material - Prüfkörper | Fe | VA | Fe | VA | Fe | VA | Fe | VA | Fe | VA | Fe | VA | Fe | VA |
| M-Pulse2 | 0,4 | 1,0 | 0,5 | 1,2 | 0,5 | 1,4 | 0,8 | 1,5 | 1,0 | 1,8 | 1,2 | 2,0 | 1,4 | 2,2 |

1) Die tatsächliche Empfindlichkeit ist von verschiedenen Faktoren abhängig. Ungünstige Umgebungsbedingungen oder Vibrationen können diese mindern. Leitfähiges Prüfgut kann ebenfalls die Empfindlichkeit beeinflussen. Für verbindliche Angaben kontaktieren Sie bitte unsere Service- oder Vertriebsabteilung. Gern übernehmen wir eine Produktuntersuchung für Sie.
2) abhängig von Ausstattung

Typ: Inline

SONDERAUSFÜHRUNGEN & ZUBEHÖR

Für unsere InLine-Rohrleitungs-
detektoren gibt es neben den
Auswurfventilen eine Vielzahl
weiterer optionaler Komponenten.
Sollten Sie abweichend von
den folgenden Liste weitere Wün-
sche haben, kontaktieren Sie bitte
unsere Vertriebsabteilung.

| Zubehör | | |
|------------------------------|-------------|---|
| Bogenventil für InLine 50 | 08410502012 | (Ausführung mit Tri-Clamp-Klemmverbindung) |
| Bogenventil für InLine 50 | 08410502013 | (Ausführung mit Gewinde DN50 - 78 x 1/6") |
| Bogenventil für InLine 65 | 08410503012 | (Ausführung mit Tri-Clamp-Klemmverbindung) |
| Bogenventil für InLine 65 | 08410503018 | (Ausführung mit Gewinde DN65 - 95 x 1/6") |
| Auswurfventil für InLine 40 | 08410501002 | (Ausführung mit Gewinde DN40 - 65 x 1/6") |
| Auswurfventil für InLine 50 | 08410502001 | (Ausführung mit Gewinde DN50 - 78 x 1/6") |
| Auswurfventil für InLine 65 | 08410503001 | (Ausführung mit Gewinde DN65 - 95 x 1/6") |
| Auswurfventil für InLine 80 | 08410504001 | (Ausführung mit Gewinde DN80 - 110 x 1/4") |
| Auswurfventil für InLine 100 | 08410505001 | (Ausführung mit Gewinde DN100 - 130 x 1/4") |
| Auswurfventil für InLine 125 | 08410502004 | (Ausführung mit Gewinde DN125 - 160 x 1/4") |
| Auswurfventil für InLine 150 | auf Anfrage | (Ausführung mit Gewinde DN150 - 190 x 1/4") |



Bogenventil



Auswurfventil

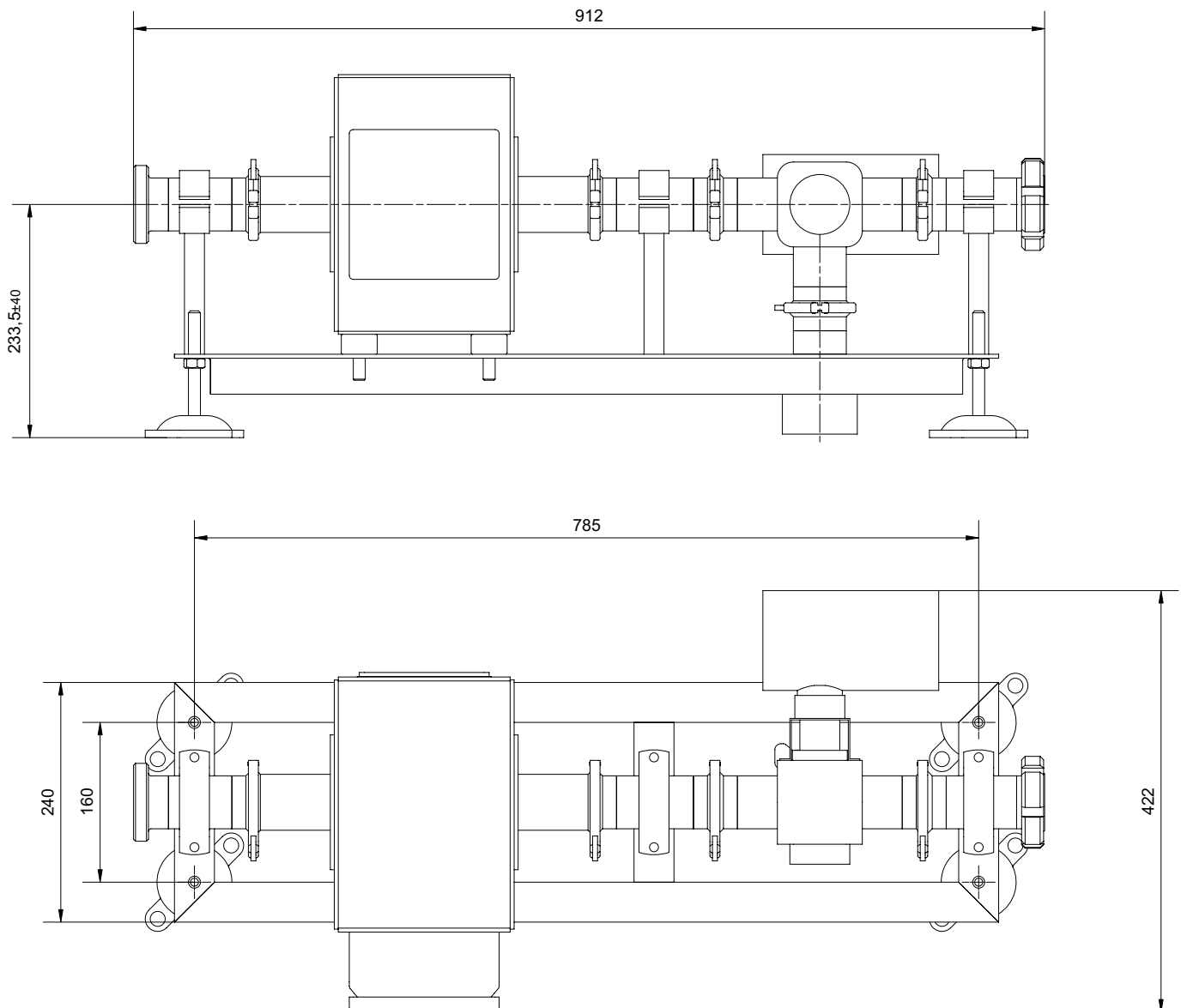
Typ: Inline

AUSFÜHRUNGSBEISPIEL

Die Darstellung zeigt eine mögliche Ausführung. Jede Anlage wird individuell nach Ihren Wünschen angefertigt. Neben den verschiedenen Auswurfventilen,

können auch die Rohranschlüsse frei gewählt werden. Die Rahmenkonstruktion wird zur nahtlosen Integration den Vorgaben angepasst. So lassen sich diese

Anlagen sehr einfach und schnell auch in bestehende Anlagen integrieren.



Version: 2301deu | Irrtümer und Druckfehler vorbehalten. Änderungen vorbehalten.