

Metallseparator

Typ: VA – Digital2 / MESEP



BESONDERHEITEN

- wartungsfreie Mechanik
- verschiedene Durchlassöffnungen lieferbar
- robuste pneumatikbetriebene Auswurfmechanik
- zur Anwendung passende Elektroniken lieferbar
- umfangreiches Zubehör erhältlich
- alle Geräte sind mechanisch kompatibel

Typ: VA

ANWENDUNG

Für verschiedenste Anwendungen in der Kunststoffindustrie, Pharmaindustrie, chemischen Industrie oder im Lebensmittelbereich kommen diese Separatoren zum Einsatz. Die Separierme-

chanik besteht aus beständigem Edelstahl. Verschiedene Auswerteelektroniken erlauben angepasste Lösungen für jede Aufgabe. Jede Art von frei fallenden Schüttgütern wird schnell und

zuverlässig auf Metallrückstände untersucht. Die kompakte Bauweise und die verschiedenen Durchlassöffnungen bieten für die meisten Anwendungen das Richtige.

FUNKTION

Im oberen Teil des Separators befindet sich die Sensorspule des Metalldetektors. Fällt Metall durch den Sensor so wird das Signal durch die Auswerteelektronik erfasst und verarbeitet. Die Elektronik gibt dann punkt-

genau den Impuls zur Ansteuerung der Auswurfklappe. Diese sortiert das Metall sicher über einen Schlechtauslass aus dem Produktstrom. Die robuste pneumatikbetriebene Mechanik garantiert eine hohe Lebensdauer.

Die Funktion der Mechanik lässt sich darüber hinaus mit mehreren Wächtern überwachen. So ist immer gewährleistet, dass alle Metallteilchen auch wirklich aus dem Produktstrom aussortiert werden.

TECHNISCHE DATEN

Gerätetyp	VA 25	VA 35	VA 50	VA 70	VA 100					
Mechanische Daten										
Durchlassöffnung – D Ausführung MESEP VA	nicht lieferbar	29 mm	45 mm	65 mm	94 mm					
Durchlassöffnung – D	19 mm	29 mm	45 mm	65 mm	94 mm					
Material-Separierweiche	Edelstahl									
Material-Tragrahmen	Aluminium / Edelstahl									
Material-Produktrohr ²	Phenolharz									
Tragkraft d. Gehäuses	max. 50 kg									
Gewicht	~ 17 kg									
Einsatzbedingungen										
Lagertemperatur	-10 – 60°C									
Betriebstemperatur	0 – 50°C									
Schutzklasse	IP50									
Elektrischer Anschluss	siehe Datenblatt der Auswerteelektronik									
Druckluft Anschluss	4 – 6 bar, gefiltert, wasser- & ölfrei; 1/8" - Stecknippel									
max. Fallhöhe des Schüttgutes	0 – 600 mm (ab Geräteoberkante)									
Materialdurchsatz ³	450 l/h	600 l/h	2.000 l/h	5.400 l/h	11.000 l/h					
Empfindlichkeiten¹										
Material – Prüfkörper	FE	VA	FE	VA	FE	VA	FE	VA	FE	VA
Digital2	0,2	0,5	0,3	0,6	0,35	0,9	0,5	1,0	0,6	1,2
MESEP	nicht lieferbar		0,5	0,8	0,6	1,2	1,0	1,5	1,3	2,0

Bestellcode: Elektronik Separatortyp
 Digital2 / MESEP VA 25 – VA 100 (z.B.: Digital2 VA 50)

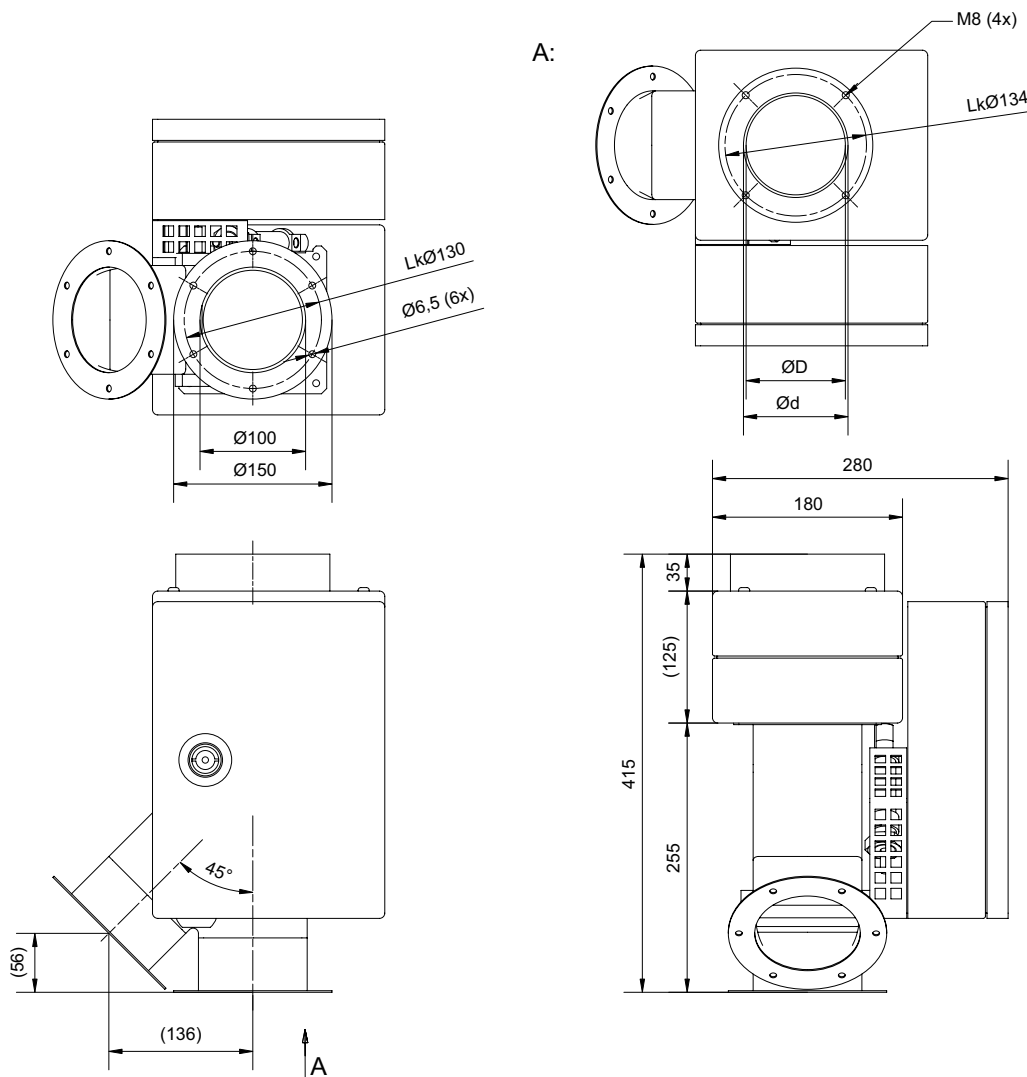
- 1) Die tatsächliche Empfindlichkeit ist von verschiedenen Faktoren abhängig. Ungünstige Umgebungsbedingungen oder Vibrationen können diese mindern. Leitfähiges Prüfgut kann ebenfalls die Empfindlichkeit beeinflussen. Für verbindliche Angaben kontaktieren Sie bitte unsere Service- oder Vertriebsabteilung. Gern übernehmen wir eine Produktuntersuchung für Sie.
 2) Andere Materialien optional erhältlich (Glas, antistatisch; verschleisfest)
 3) Gemessen mit Granulat PET – Körnung 2 – 4 mm.

Typ: VA

SONDERAUSFÜHRUNGEN & ZUBEHÖR

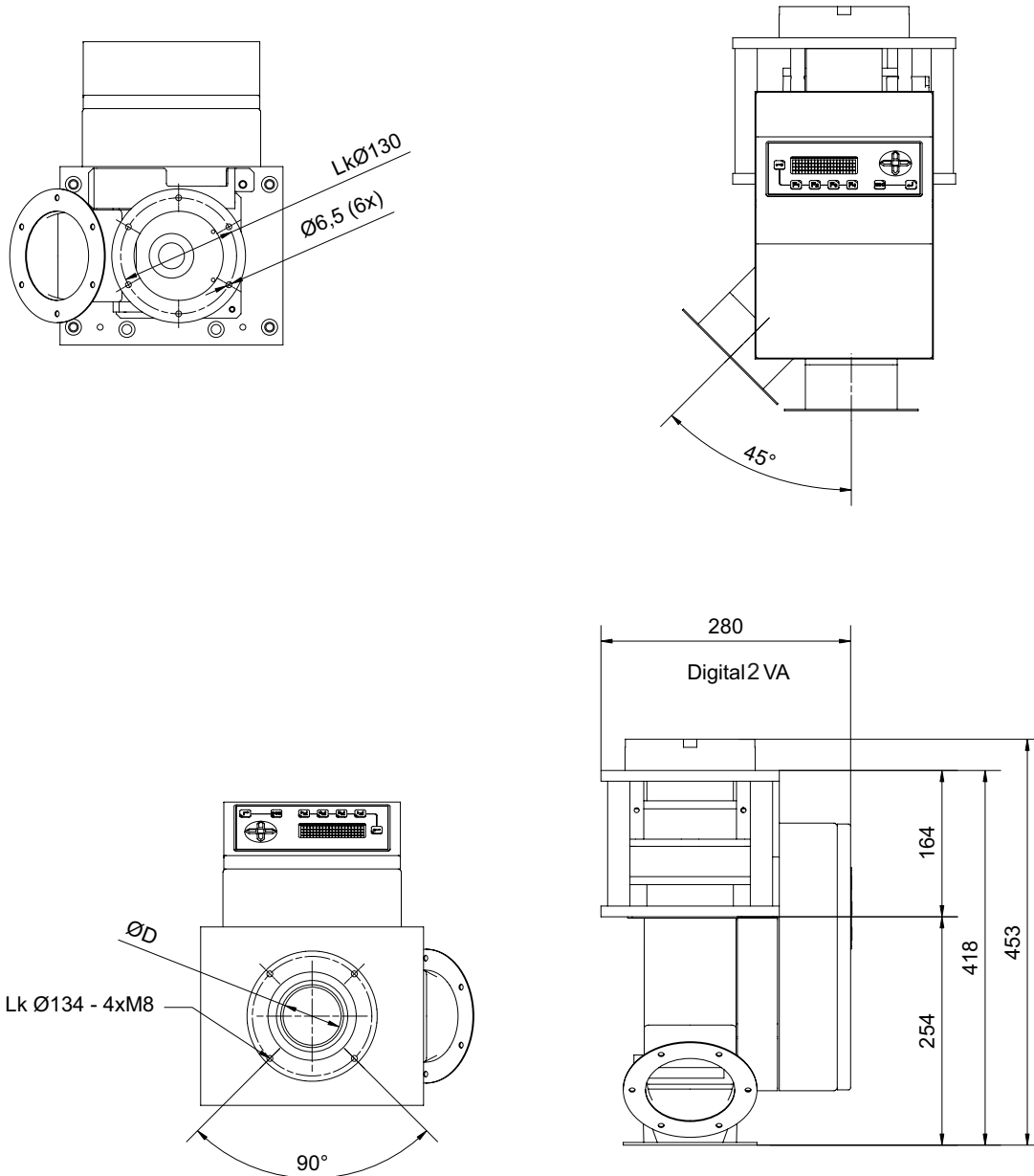
Bezeichnung	Artikelnummer
Druckluftwächter	bei Bestellung Option 45 angeben
Spannungs- und Druckluftüberwachung (Klappe schaltet automatisch in Schlechtstellung bei Stromausfall oder Druckabfall)	bei Bestellung Option 40 angeben
Verschleißfeste Ausführung (für besonders abrasives Schüttgut)	bei Bestellung Option 44 angeben
Prüfkörper – Zertifiziert – Fe/NeFe/Niro	auf Anfrage
Druckluftkühlung (max. Produkttemperatur 90°C)	bei Bestellung mit angeben
Ventilator Kühlung (max. Produkttemperatur 70°C)	bei Bestellung mit angeben

ABMESSUNGEN – MESEP VA 35 – 100



Typ: VA

ABMESSUNGEN – DIGITAL2 VA 25 – 100



Version: 2301deu | Irrtümer und Druckfehler vorbehalten. Änderungen vorbehalten.