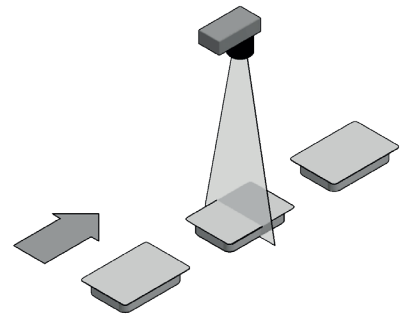


# Optische Inspektion

Typ: OI2pro



# Typ: OI2pro

## OPTISCHE INSPEKTION FÜR HOCHLEISTUNGSANWENDUNGEN

### Einfach

Die übersichtliche und intuitive Bedienung erleichtert Ihren Mitarbeitern die tägliche Arbeit am Inspektionssystem.

### Flexibel

Die projektspezifische Umsetzung des Inspektionssystems erfolgt modular und somit kostenoptimiert an die spezifischen Anforderungen Ihrer Anwendung.

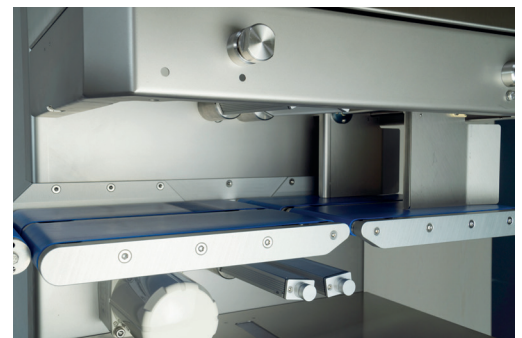
### Leistungsstark

Das Inspektionssystem ermöglicht eine ein- oder beidseitige Folien- und Etikettenkontrolle inklusive Anwesenheits- und Lagekontrollen, Prüfung von Inhalten, Kontrolle auf Beschädigungen und vieles mehr bei einer Leistung von bis zu 200 Produkten pro Minute.

Es garantiert somit eine 100%-Kontrolle Ihrer Produktionsmengen. Eine manuelle Stichprobenkontrolle ist nicht mehr erforderlich.

### Vollintegriert

Verschiedenste Schnittstellen zu vor- und nachgelagerten Linienkomponenten, zu Datenerfassungs-Systemen oder zu Ihrem Warenwirtschaftssystem ermöglichen einen hohen Automatisierungsgrad sowie eine optimale Datenerfassung und -auswertung (Industrie 4.0).



### OPTIONEN

- Kamerainspektion Ober- UND/ODER Unterseite
- OCV (Dateninhalte lesen) Ober- UND/ODER Unterseite
- Anwesenheitskontrolle mittels Lumineszenzstaster
- Einzel- oder Doppelspursystem möglich
- Kontrollmerkmale (Anwesenheit, Lage, Plausibilität, Lesbarkeit von Muster, MHD, Barcode, QR-Codes, Chargenkennzeichnungen, ...)
- Bedienseite links / rechts
- Auswurfüberwachung
- Füllstandüberwachung Auswurfbehälter

# Typ: OI2pro

## TECHNISCHE DATEN / ABMESSUNGEN

<b>Leistung</b>	200 Produkte/min abhängig von Produktabmessungen und Inspektionsumfang
<b>max. Produktlänge</b>	340 mm
<b>max. Produktbreite</b>	280 mm
<b>max. Produkthöhe</b>	100 mm
<b>max. Produktgewicht</b>	1.500 g
<b>Förderlänge</b>	1.267 mm (Produktlänge < 260 mm) 1.367 mm (Produktlänge < 340 mm)
<b>Förderhöhe</b>	800 – 1.000 mm
<b>Förderbandsystem</b>	PU-System selbstzentrierend
<b>Bedienseite</b>	links / rechts
<b>Bedienung</b>	15"-TFT mit Touch
<b>Geschwindigkeit</b>	40 – 75 m/min
<b>Schutzart</b>	IP54
<b>Temperaturbereich</b>	+5°C bis +30°C
<b>Produktparameter- speicher</b>	100
<b>Material</b>	Edelstahl-Gestell
<b>Schnittstellen</b>	2 Ausgänge (potentialfreie Kontakte) <ul style="list-style-type: none"> <li>System Bereit/Nicht Bereit</li> <li>System Läuft/Läuft nicht</li> </ul> 2 Eingänge (optisch entkoppelt) <ul style="list-style-type: none"> <li>Externe Freigabe</li> <li>Externer Start/Stopp</li> </ul> Netzwerk RJ45 (OPC-UA optional)
<b>Nennspannung</b>	L/N/PE 230 VAC
<b>Nennfrequenz</b>	50 Hz
<b>Anschlussleistung</b>	ca. 1 kVA
<b>Druckluftversorgung (Auswurfsystem)</b>	Min. 6 bar, ISO 8573-1:2010 [7:4:4], Schnellkupplungsstecker NW 7,2 Verbrauch: 0,05 l/Auswurf
<b>Antrieb</b>	Asynchron-Antriebe

